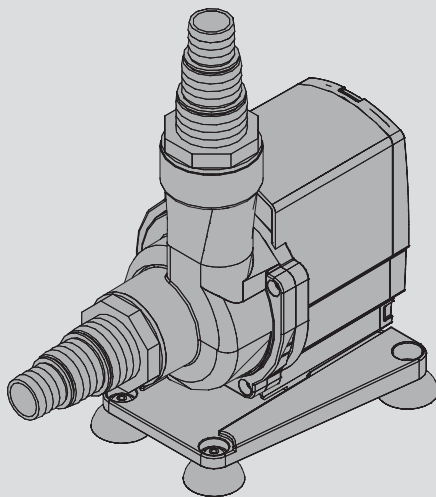
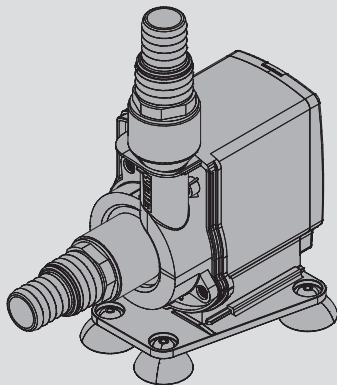


EHEIM

compactON



5000
9000
12000

de Bedienungsanleitung

en Operating instructions

fr Mode d'emploi

it Istruzioni per l'uso

es Manual de instrucciones

pt Manual de instruções

nl Bedieningshandleiding

da Betjeningsvejledning

sv Bruksanvisning

no Bruksanvisning

fi Käyttöohje

pl Instrukcja obsługi

cs Návod k obsluze

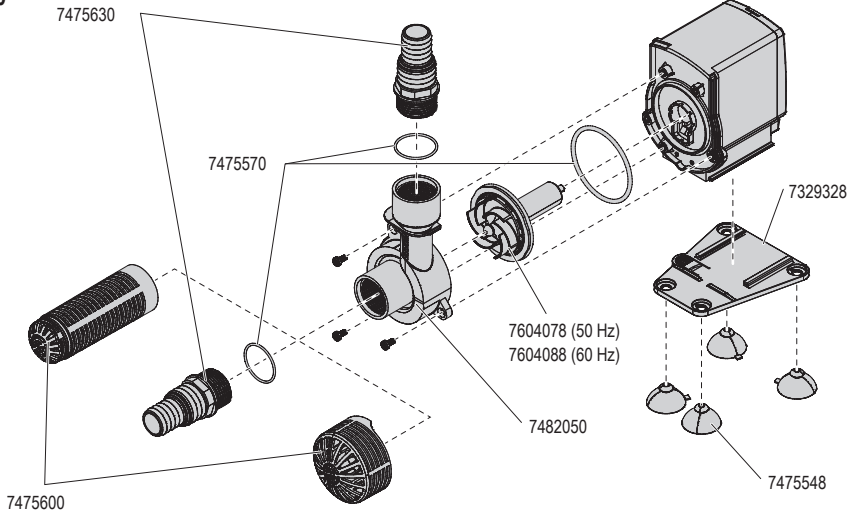
hu Használati utasítás

ru Руководство по обслуживанию

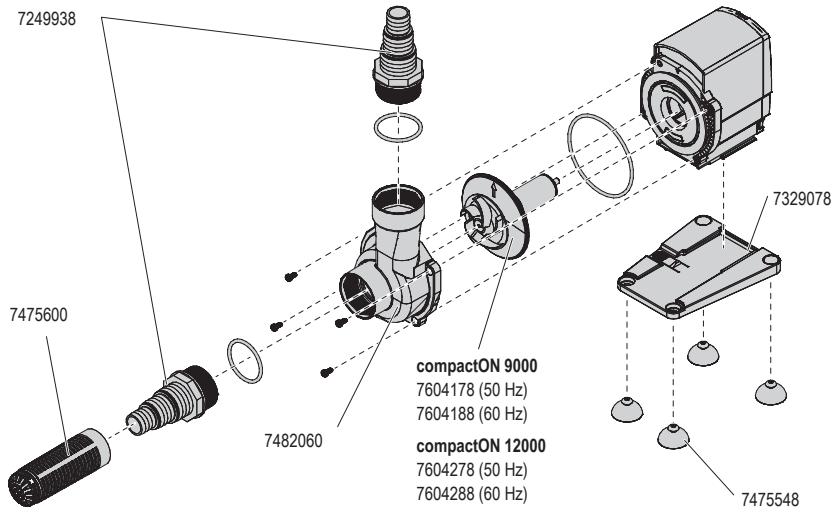
ko 사용 설명서

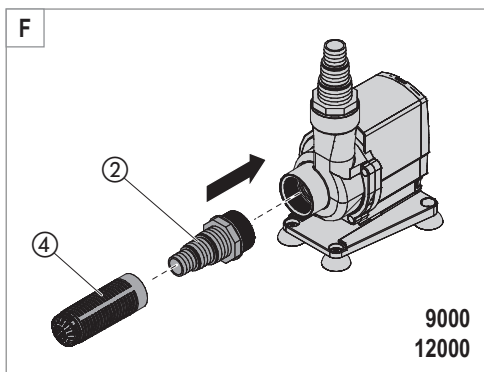
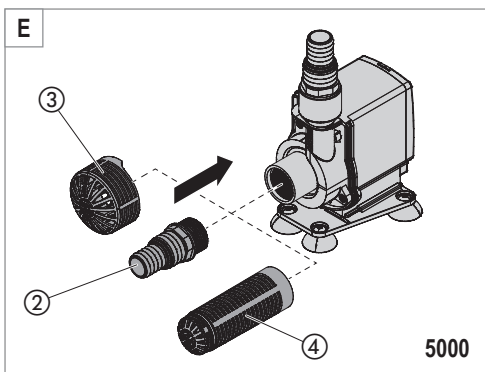
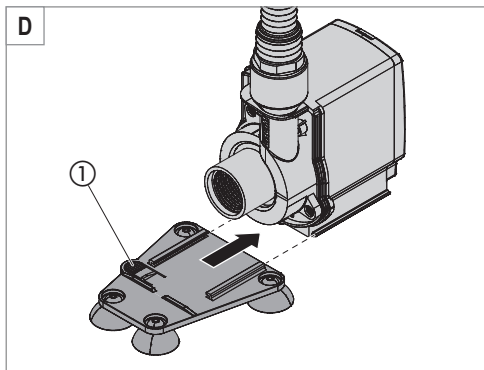
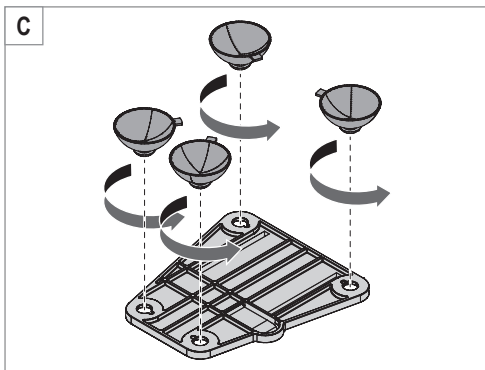
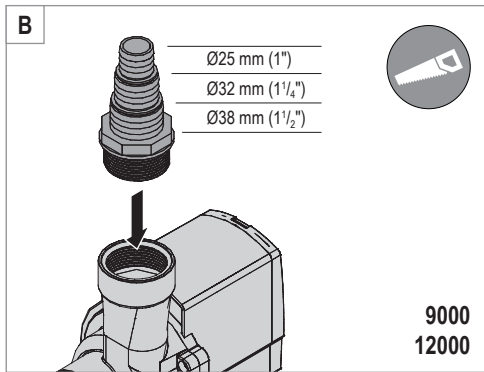
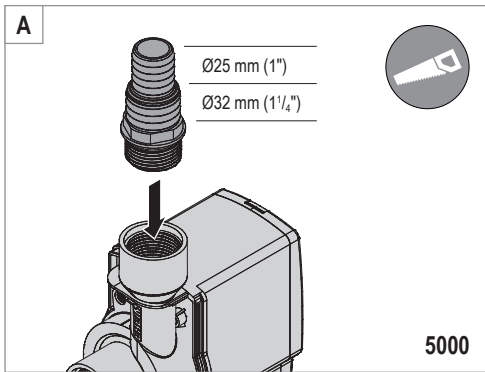
(de)	Original-Bedienungsanleitung Universalpumpe compactON 5000 / 9000 / 12000	6
(en)	Translation of the original operating manual Universal pump compactON 5000/9000/12000	13
(fr)	Traduction du mode d'emploi d'origine Pompe universelle compactON 5000 / 9000 /12000.....	21
(it)	Traduzione delle istruzioni per l'uso originali Pompa universale compactON 5000 / 9000 / 12000.....	28
(es)	Traducción del manual de instrucciones original Bomba universal compactON 5000 / 9000 /12000	35
(pt)	Tradução do manual de instruções original Bomba universal compactON 5000/9000/12000	42
(nl)	Vertaling van de originele bedieningshandleiding Universele pomp compactON 5000 / 9000 / 12000	49
(da)	Oversættelse af den originale betjeningsvejledning Universalpumpe compactON 5000 / 9000 / 12000	56
(sv)	Översättning av den ursprungliga bruksanvisningen Universalpump compactON 5000 / 9000 / 12000	63
(no)	Oversettelse av den originale bruksanvisningen Universalpumpe compactON 5000 / 9000 / 12000	70
(fi)	Alkuperäiskäyttöohjeen käännös yleispumppu compactON 5000 / 9000 / 12000	77
(pl)	Tłumaczenie oryginalnej instrukcji obsługi Pompa uniwersalna compactON 5000 / 9000 / 12000.....	84
(cs)	Překlad originálního návodu k obsluze Univerzální čerpadlo compactON 5000 / 9000 / 12000	91
(hu)	Az eredeti használati utasítás fordítása compactON 5000 / 9000 / 12000 univerzális pumpa.....	98
(ru)	Перевод руководства по эксплуатации Универсального насоса compactON 5000 / 9000 / 12000	105
(ko)	의 독일어 사용 설명서 번역 유니버설 펌프 compactON 5000 / 9000 / 12000.....	112

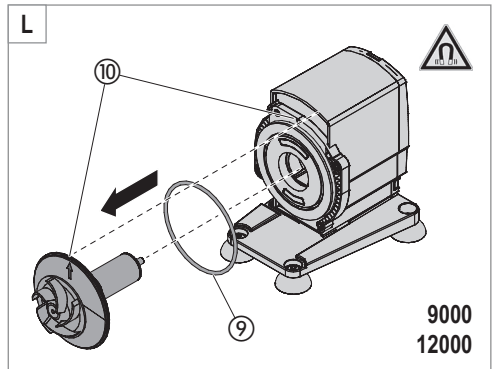
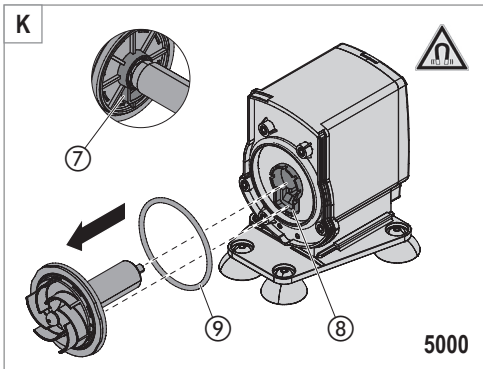
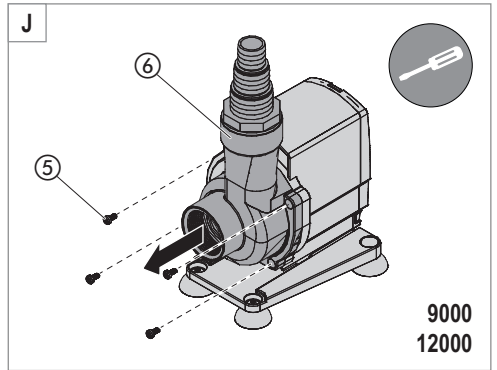
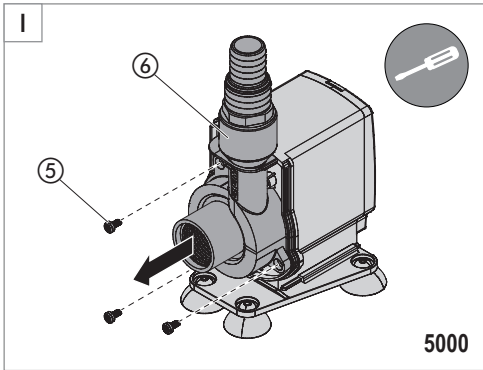
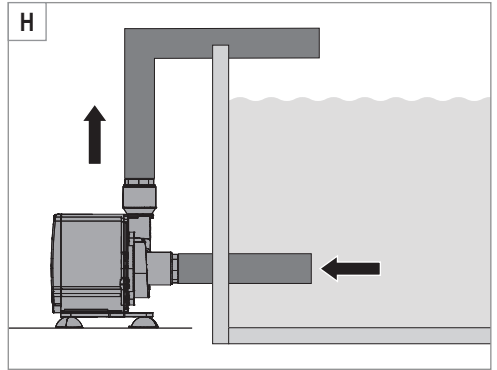
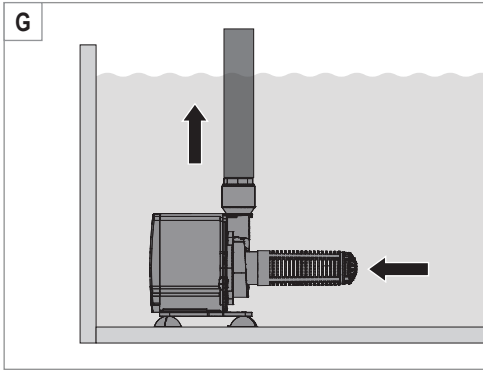
5000



9000
12000







Original-Bedienungsanleitung Universalpumpe compactON 5000 / 9000 / 12000

1. Allgemeine Benutzerhinweise

Informationen zum Gebrauch der Bedienungsanleitung



- ▶ Bevor Sie das Gerät zum ersten Mal in Betrieb nehmen, muss die Bedienungsanleitung vollständig gelesen und verstanden werden.
- ▶ Betrachten Sie die Bedienungsanleitung als Teil des Produkts und bewahren Sie sie gut und erreichbar auf.
- ▶ Fügen Sie diese Bedienungsanleitung bei Weitergabe des Geräts an Dritte bei.

Symbolerklärung

Die folgenden Symbole werden auf dem Gerät verwendet:



Das Gerät darf nur in Innenräumen für aquaristische Einsatzbereiche verwendet werden.



Die Eintauchtiefe des Geräts beträgt maximal 1 m.



Das Gerät besitzt die Schutzklasse II.

IP68

Das Symbol weist darauf hin, dass das Gerät gegen dauerndes Untertauchen geschützt ist.



Das Gerät erfüllt die Anforderungen der Richtlinie EN 60335-2-41.

Die folgenden Symbole und Signalworte werden in dieser Bedienungsanleitung verwendet:



GEFAHR!

Das Symbol weist auf eine drohende Gefahr durch Stromschlag hin, die den Tod oder eine schwere Körperverletzung zur Folge haben kann.



GEFAHR!

Das Symbol weist auf eine drohende Gefahr hin, die den Tod oder eine schwere Körperverletzung zur Folge haben kann.



Gefahr durch magnetische Felder

Das Symbol weist auf eine unmittelbar drohende Gefahr hin, die den Tod oder schwere Verletzungen zur Folge haben kann, wenn die entsprechenden Maßnahmen nicht getroffen werden.



WARNUNG!

Das Symbol weist auf eine drohende Gefahr hin, die eine mittlere bis leichte Körperverletzung oder ein gesundheitliches Risiko zur Folge haben kann.



VORSICHT!

Das Symbol weist auf die Gefahr von Sachschäden hin.



Hinweis mit nützlichen Informationen und Tipps.

Darstellungskonvention

- ☞ **A** Verweis auf eine Abbildung, hier Verweis auf Abbildung A
- ▶ Sie werden zu einer Handlung aufgefordert.

2. Einsatzgebiet

Das Gerät und alle im Lieferumfang enthaltenen Teile sind für die Benutzung im privaten Bereich bestimmt und dürfen ausschließlich verwendet werden:

- für aquaristische Zwecke
- in Innenräumen
- unter Einhaltung der technischen Daten

Für das Gerät gelten folgende Einschränkungen:

- nicht für gewerbliche oder industrielle Zwecke verwenden
- die Wassertemperatur darf 35°C nicht überschreiten

3. Sicherheitshinweise

Von diesem Gerät können Gefahren für Personen und Sachwerte ausgehen, wenn das Gerät unsachgemäß bzw. nicht dem Verwendungszweck entsprechend eingesetzt wird oder wenn die Sicherheitshinweise nicht beachtet werden.

Für Ihre Sicherheit



- Dieses Gerät kann von Kindern ab 8 Jahren sowie von Personen mit reduzierten physischen, sensorischen oder mentalen Fähigkeiten oder Mangel an Erfahrung und/oder Wissen benutzt werden, wenn sie beaufsichtigt oder bezüglich des sicheren Gebrauchs des Gerätes unterwiesen wurden und die daraus resultierenden Gefahren verstanden haben. Kinder dürfen nicht mit dem Gerät spielen. Reinigung und Benutzerwartung dürfen nicht durch Kinder durchgeführt werden, es sei denn, sie sind beaufsichtigt.
- Führen Sie vor Benutzung eine Sichtkontrolle durch, um sicherzustellen, dass das Gerät, insbesondere Netzkabel und Stecker, unbeschädigt sind.
- Reparaturen dürfen ausschließlich von einer EHEIM Servicestelle durchgeführt werden.
- Das Netzkabel dieses Gerätes kann nicht ersetzt werden. Bei Beschädigung des Kabels ist das Gerät zu verschrotten.
- Führen Sie nur Arbeiten durch, die in dieser Anleitung beschrieben sind.
- Verwenden Sie nur Original-Ersatzteile und -Zubehör für das Gerät.

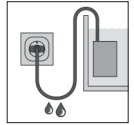


- Das Gerät besitzt einen Magneten mit einem starkem Magnetfeld, das Herzschrittmacher oder implantierte Defibrillatoren (ICD) beeinflussen kann. Halten Sie **mindestens 30 cm** Abstand zwischen Implantat und Magnet.



- Das Gerät muss über eine Fehlerstrom-Schutzeinrichtung mit einem Bemessungsfehlerstrom von maximal 30 mA abgesichert sein. Bei Fragen und Problemen wenden Sie sich an eine Elektrofachkraft.
- Trennen Sie sofort alle Geräte im Aquarium vom Stromnetz bei einer Wasserleckage bzw. wenn die Fehlerstrom-Schutzeinrichtung auslöst.
- Trennen Sie grundsätzlich alle Geräte im Aquarium vom Stromnetz, wenn sie nicht benutzt werden, bevor Sie Teile ein- bzw. ausbauen und vor allen Reinigungs- und Wartungsarbeiten.

- Schützen Sie Steckdose und Netzstecker vor Feuchtigkeit und Nässe. Bilden Sie mit dem Netzkabel unbedingt eine Tropfschleufe. Diese verhindert, dass evtl. am Kabel entlang laufendes Wasser zur Steckdose gelangt und dadurch ein Kurzschluss verursacht wird.
- Die elektrischen Daten des Gerätes müssen mit den Daten des Stromnetzes übereinstimmen. Sie finden diese Daten auf dem Typenschild, der Verpackung oder in dieser Anleitung.



4. Inbetriebnahme

Schlauch anschließen

1. Kürzen Sie mit einer Säge das Anschlussstück auf den Durchmesser Ihres Schlauches (☒A/B).
2. Schrauben Sie das Anschlussstück auf die Pumpe.
3. Verbinden Sie Ihren Schlauch mit dem Anschlussstück.

Befestigungsplatte montieren

1. Drehen Sie die Sauger in die Öffnungen der Befestigungsplatte (☒C).
2. Schieben Sie die Befestigungsplatte bis zum Einrasten in die Führungen auf der Unterseite des Motorkörpers (☒D).



Um die Befestigungsplatte zu demontieren müssen Sie den Entriegelungshebel ① drücken.

Einlaufstutzen für externen Einsatz montieren



Die Pumpe kann innerhalb und außerhalb des Aquariums eingesetzt werden. Das Anschlussstück ② erlaubt z.B. den Anschluss eines Schlauches.

1. Kürzen Sie mit einer Säge den Einlaufstutzen auf den Durchmesser Ihres Schlauches (☒A/B).
2. Schrauben Sie den Einlaufstutzen in das Pumpengehäuse (☒E/F).
3. Verbinden Sie Ihren Schlauch mit dem Einlaufstutzen.

Filterkörbe montieren compactON 5000

1. Stecken Sie den gewünschten Filterkorb ③ bzw. ④ auf das Pumpengehäuse (☒E).

Filterkörbe montieren compactON 9000 / 12000

1. Stecken Sie den Filterkorb ④ auf das Anschlussstück (☒F).

5. Bedienung



VORSICHT! Sachbeschädigung.
Die Pumpe darf nicht trocken laufen.

Pumpe ein-/ausschalten

1. **Innerhalb des Aquariums:** Befestigen Sie das Gerät unterhalb des Wasserspiegels am Boden oder an der Innenwand Ihres Aquariums (☒G). Achten Sie auf die maximale Tauchtiefe (siehe Technische Daten).
Außerhalb des Aquariums: Befestigen Sie das Gerät auf einer stabilen Oberfläche außerhalb Ihres Aquariums (☒H). Die Sauger dienen als Schwingungsdämpfer.
2. Stecken Sie den Netzstecker in die Netzsteckdose. **Achtung: Die Pumpe läuft sofort an!**
3. Ziehen Sie zum Ausschalten den Netzstecker aus der Netzsteckdose.

6. Wartung



GEFAHR! Stromschlag!
▶ Trennen Sie grundsätzlich vor Wartungsarbeiten alle Geräte vom Stromnetz.



VORSICHT! Sachbeschädigung.
▶ Verwenden Sie zur Reinigung keine harten Gegenstände oder aggressive Reinigungsmittel.
▶ Die Gerätekomponenten sind nicht spülmaschinenbeständig! Reinigen Sie das Gerät bzw. Geräteteile nicht in der Spülmaschine.

i In den nachstehenden Abschnitten sind Wartungsarbeiten beschrieben, die für einen optimalen und störungsfreien Betrieb erforderlich sind. Eine regelmäßige Wartung verlängert die Lebensdauer und sichert über einen langen Zeitraum die Funktion des Geräts.

Filterkorb reinigen

1. Nehmen Sie die Pumpe aus dem Aquarium.
2. Ziehen Sie den Filterkorb vom Pumpengehäuse bzw. dem Anschlussstück ab.
3. Reinigen Sie den Filter unter fließendem Wasser.
4. Montieren Sie den Filterkorb wieder in umgekehrter Reihenfolge.

Pumpe reinigen

1. Nehmen Sie die Pumpe aus dem Aquarium.
2. Lösen und entfernen Sie die Befestigungsschrauben (☒I/J).
3. Ziehen Sie den Pumpendeckel (☒) nach vorne vom Motorkörper ab.
4. Ziehen Sie das Pumpenrad aus dem Motorkörper (☒K/L).
5. Entnehmen Sie den O-Ring (☒) vom Motorgehäuse.
6. Reinigen Sie alle Komponenten unter fließendem Wasser.
7. Montieren Sie die Pumpe wieder in umgekehrter Reihenfolge.

- i** ▶ **compactON 5000:** Achten Sie auf die Einbaurichtung des Pumpenrads. Die Nase ⑦ im Deckel des Pumpenrads muss in die Aussparung ⑧ im Motorkörper eingreifen.
- ▶ **compactON 9000 / 12000:** Achten Sie beim Zusammenbau darauf, dass die Markierungen ⑩ am Pumpenrad und am Motorgehäuse übereinander liegen.

7. Beheben von Störungen



GEFAHR! Stromschlag!

- ▶ Ziehen Sie vor dem Beheben von Störungen den Netzstecker.

Störung	Mögliche Ursache	Abhilfe
Pumpe läuft nicht an	Netzspannung fehlt	<ul style="list-style-type: none"> ▶ Überprüfen Sie die Netzspannung ▶ Kontrollieren Sie die Zuleitung
Pumpe schaltet aus	Die Pumpe besitzt eine elektronische Vorrichtung für die Rotationssteuerung und die Überwachung der Funktionsbedingungen. Bei Wassermangel oder einer Pumpenblockade erkennt die Elektronik das Problem und stoppt die Pumpe. Nach 10 Neustartversuchen innerhalb einer Minute schaltet sich die Pumpe vollständig ab.	<ol style="list-style-type: none"> 1. Ziehen Sie den Netzstecker. 2. Beseitigen Sie die Problemursache. 3. Stecken Sie den Netzstecker wieder ein.
Pumpe fördert nicht	Netzstecker ist nicht eingesteckt	▶ Stecken Sie den Netzstecker in die Netzsteckdose
	Pumpenrad ist blockiert	▶ Reinigen Sie die Pumpe
	Wassermangel	▶ Füllen Sie Wasser nach
Pumpe fördert nicht	Thermischer Schutzschalter ist aktiviert	<ol style="list-style-type: none"> 1. Ziehen Sie den Netzstecker und lassen Sie die Pumpe abkühlen. 2. Stecken Sie nach ca. einer Stunde den Netzstecker wieder ein.
Pumpe fördert ungenügend	Filterkorb ist verschmutzt	▶ Reinigen Sie den Filterkorb

Bei sonstigen Störungen wenden Sie sich bitte an den EHEIM Service.

8. Außerbetriebnahme und Entsorgung

Lagern



1. Nehmen Sie das Gerät aus dem Aquarium.
2. Reinigen Sie das Gerät
3. Lagern Sie das Gerät an einem frostsicheren Ort.

Entsorgen



Beachten Sie im Falle der Entsorgung des Geräts die jeweiligen gesetzlichen Vorschriften. Information zur Entsorgung von elektrischen und elektronischen Geräten in der europäischen Gemeinschaft:

Innerhalb der Europäischen Gemeinschaft wird für elektrisch betriebene Geräte die Entsorgung durch nationale Regelungen vorgegeben, die auf der EU-Richtlinie 2012/19/EU über Elektronik-Altgeräte (WEEE) basieren. Danach darf das Gerät nicht mehr mit dem kommunalen oder Hausmüll entsorgt werden. Das Gerät wird bei den kommunalen Sammelstellen bzw. Wertstoffhöfen kostenlos entgegengenommen. Die Produktverpackung besteht aus recyclingfähigen Materialien. Entsorgen Sie diese umweltgerecht und führen diese der Wiederverwertung zu.

9. Technische Daten

	compactON 5000	compactON 9000	compactON 12000
Typ	1032	1033	1034
Nennleistung	70 W	80 W	110 W
Fördermenge	5000 l/h	9000 l/h	12000 l/h
Förderhöhe max.	3,60 m	3,70 m	4,20 m
Tauchtiefe max.	1 m		
Abmaße (L × B × H)	154 × 92 × 142 mm	185 × 110 × 175 mm	
Kabellänge	2 m		
Wasseranschlüsse	Ø26 mm / Ø32 mm	Ø26 mm / Ø32 mm / Ø38 mm	
Medientemperatur	4 °C – 35 °C		
Netzspannung/Frequenz	220 – 240 V / 50 Hz		

10. Ersatzteile

Siehe Seite 3.

Translation of the original operating manual Universal pump compactON 5000/9000/12000

1. General user instructions

Information on using the operating manual



- ▶ Before using the appliance for the first time, the operating manual must be read fully and understood.
- ▶ Consider the operating manual as part of the product and keep in a safe and accessible location.
- ▶ Enclose this operating manual if passing the appliance on to a third party.

Symbol explanation

The following symbols are used on the appliance.



The appliance must only be used indoors, and exclusively for aquariums.



The appliance has an immersion depth of max. 1 m.

1 m



The appliance is of protection class II.

IP68

The symbol indicates that the appliance is protected against permanent submerging.



The appliance fulfils the requirements of the EN 60335-2/-41 standard.

The following symbols and signal words are used in this operating manual:



DANGER!

The symbol indicates imminent danger from electric shock that can result in death or serious injury.



DANGER!

The symbol indicates imminent danger that can result in death or serious injury.



Danger from magnetic fields

The symbol denotes imminent danger causing severe personal injury or death if the corresponding measures are not taken.



WARNING!

The symbol indicates imminent danger that can result in moderate to minor injury or a health risk.



CAUTION!

The symbol indicates the danger of material damage.



Note with useful information and tips.

Typographical conventions

☞ **A** Reference to a figure, in this case, reference to figure A

▶ You are prompted for an action.

2. Application

The appliance and all parts included in the scope of delivery are intended for private use and must only be used:

- for aquarium-related purposes
- indoors
- in compliance with the technical data

The following limitations apply to the appliance:

- do not use for commercial or industrial purposes
- the water temperature may not exceed 35°C

VERY IMPORTANT SAFETY INSTRUCTIONS

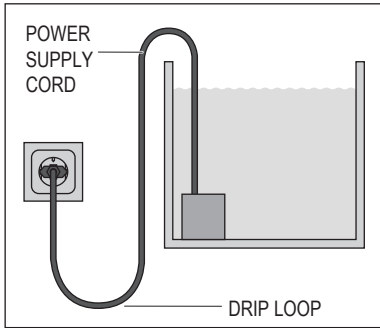
WARNING- To guard against injury, basic safety precautions should be observed, including the following.

- FOR HOUSEHOLD USE ONLY
- WARNING! RISK OF ELECTRIC SHOCK!
- This pump has not been investigated for use in swimming pools areas!
- DO NOT RUN DRY!

READ AND FOLLOW ALL SAFETY INSTRUCTIONS.

- **DANGER.** To avoid possible electric shock, special care should be taken since water is employed in the use of aquarium equipment. For each of the following situations, do not attempt repairs by yourself; return the appliance to an authorized service facility for service or discard the appliance.
- **If the appliance falls into the water DON'T reach for it.** First unplug the appliance immediately (Non-immersible equipment only)
- If the appliance shows any sign of abnormal water leakage, immediately unplug it from the power source.
- Carefully examine the appliance after installation. It should not be plugged in if there is water on parts not intended to be wet.

- Do not operate any appliance if it has a damaged cord or plug, or if it is malfunctioning or if it is dropped or damaged in any manner.



- To avoid the possibility of the appliance plug or receptacle getting wet, position aquarium stand and tank to one side of a wall mounted receptacle to prevent water from dripping onto the receptacle or plug. A "drip loop", shown in the figure, should be arranged by the user for each cord connecting the aquarium appliance to a receptacle. The "drip loop" is that part of the cord below the level of the receptacle, to prevent water travelling along the cord and coming in contact with the receptacle. If the plug or receptacle does get wet, **DON'T** unplug the cord; disconnect the fuse or circuit breaker that supplies power to the appliance. Then unplug and examine for presence of water in the receptacle.
- Close supervision is necessary when any appliance is used by or near children.
- To avoid injury, do not contact moving parts.
- Always unplug an appliance from an outlet when not in use, before putting or taking off parts, and before cleaning. Never yank cord to pull plug from outlet. Grasp the plug and pull to disconnect.
- Do not use an appliance for other than intended use. The use of attachments not recommended or sold by the appliance manufacturer may cause an unsafe condition.
- Do not install or store the appliance where it will be exposed to the weather or to temperatures below freezing.
- Make sure an appliance mounted on a tank is securely installed before operating it.
- Read and observe all the important notices on the appliance and its cord.
- If an extension cord is necessary, a cord with a proper rating should be used. A cord rated for less amperes or watts than the appliance rating may overheat. Care should be taken to arrange the cord so that it will not be tripped over or pulled.
- Check that the voltage shown on the label of the unit corresponds to the voltage of the mains supply.
- Disconnect all electrical appliances from the mains before placing hands in the water.
- The line cord of this unit cannot be replaced or repaired. Should the line cord become damaged the appliance must be discarded.

KEEP THESE INSTRUCTIONS FOR FUTURE REFERENCE.

3. Safety instructions

Risks for persons and property can arise from this appliance if the appliance is improperly used or not used as intended or if the safety instructions are not heeded.

For your safety



- This appliance can be used by children from the age of 8 and by persons with reduced physical, sensory or mental capabilities or lack of experience and/or knowledge if they are supervised and have been instructed in the safe use of the appliance and have understood the resulting dangers. Children must not play with the appliance. Cleaning and user maintenance must not be carried out by children unless they are supervised.
- Before use, carry out a visual inspection to ensure that the appliance, especially the mains cable and plug, are undamaged.
- Repairs must only be carried out by an EHEIM service centre.
- The mains cable of this appliance cannot be replaced. If the cable is damaged, the appliance must be scrapped.
- Only carry out the work described in these instructions.
- Only use original spare parts and accessories for the appliance.

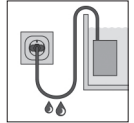


- The appliance has a magnet with a strong magnetic field that can affect pace-makers or implanted defibrillators (ICD). Maintain a distance of **at least 30 cm** between the implant and magnet.



- The appliance must be protected by a residual current protection device with a maximum rated residual current of 30 mA. Please contact an electrician if there are any questions or problems.
- In the event of water leakage or when the residual current protection device is triggered, immediately disconnect all devices in the aquarium from the power supply.

- If they are not being used, always disconnect all devices in the aquarium from the power supply before you install/remove any parts and before all cleaning and maintenance work.
- Protect the mains socket and mains plug against moisture and wetness. A drip loop must be formed with the mains cable. This prevents any water running along the cable to the mains socket, which would result in a short-circuit.
- The electrical data of the appliance must match the data of the power mains. This data is found on the type plate, the packaging and in these instructions.



4. Commissioning

Connecting the hose

1. Use a saw to shorten the connecting piece to the diameter of your hose (⊞A/B).
2. Screw the connecting piece onto the pump.
3. Connect your hose to the connecting piece.

Attaching the mounting plate

1. Screw the suction devices into the openings of the mounting plate (⊞C).
2. Move the mounting plate until it locks into the guides on the underside of the motor body (⊞D).

i In order to remove the mounting plate, the release lever ① must be pressed.

Installing the intake nozzle for external use

i The pump can be used inside and outside of the aquarium. For example, the connecting piece ② facilitates the connection of a hose.

1. Use a saw to shorten the intake nozzle to the diameter of your hose (⊞A/B).
2. Screw the intake nozzle onto the pump housing (⊞E/F).
3. Connect your hose to the intake nozzle.

Fit compactON 5000 filter baskets

1. Connect the desired filter basket ③ or ④ to the pump housing (⊞E).

Fit compactON 9000 / 12000 filter baskets

1. Fit filter basket ④ to the adapter (⊞F).

5. Operation



CAUTION! Material damage.

The pump must not run dry.

Switching the pump on/off

1. **Inside the aquarium:** Secure the appliance below water level at the bottom or to the inside of your aquarium (ⓂG). Pay attention to the maximum pond depth (see Technical data).
Outside the aquarium: Attach the appliance to a stable surface outside your aquarium (ⓂH). The suction devices serve as vibration dampers.
2. Insert the mains plug in the mains socket. **Attention: The pump starts immediately!**
3. To turn it off, remove the mains plug from the mains socket.

6. Maintenance



DANGER! Electrocutation!

▶ All devices must be disconnected from the power supply before any maintenance work is carried out.



CAUTION! Material damage.

- ▶ Do not use hard objects or aggressive cleaning agents for cleaning.
- ▶ The appliance components are not dishwasher-proof! Do not clean the appliance or appliance parts in the dishwasher.



The following sections describe maintenance work necessary for optimum and fault-free operation. Regular maintenance prolongs the service life and assures functionality of the appliance over a long period.

Cleaning the filter basket

1. Remove the pump from the aquarium.
2. Pull the filter basket off the pump housing or off the adapter.
3. Clean the filter under running water.
4. Install the filter basket again in reverse order.

Cleaning the pump

1. Remove the pump from the aquarium.
2. Loosen and remove the fastening screws ⑤ (ⓂI/J).
3. Pull the pump cover ⑥ out of the motor body from the front.
4. Pull the impeller out of the motor body (ⓂK/L).
5. Remove the O-ring ⑦ from the motor housing.
6. Clean all components under running water.
7. Install the pump again in reverse order.

- i** ▶ **compactON 5000:** Pay attention to the installation direction of the impeller. The lug ⑦ in the impeller cover must engage in the recess ⑧ in the motor body.
- ▶ **compactON 9000 / 12000:** When assembling, make sure that the markings ⑩ on the impeller and on the motor housing align with each other.

7. Clearing faults



DANGER! Electrocutation!

- ▶ Before clearing faults, remove the mains plug.

Faults	Possible cause	Remedy
Pump does not start	No mains voltage	<ul style="list-style-type: none"> ▶ Check the mains voltage ▶ Check the supply line
Pump turns off	The pump is provided with an electronic device for rotation control and this is also able to evaluate the functioning conditions. If there is a lack of water or the pump is blocked, the pump recognises the problem and stops. After 10 attempts to start again, in the space of 1 minute, the pump turns off completely.	<ol style="list-style-type: none"> 1. Remove the mains plug. 2. Remove the cause of the problem. 3. Reconnect the mains plug.
Pump does not pump	Mains plug is not inserted	▶ Insert the mains plug in the mains socket
	Impeller is blocked	▶ Clean the pump
	Shortage of water	▶ Add more water.
Pump does not pump	Thermal cut-out has activated	<ol style="list-style-type: none"> 1. Remove the mains plug and let the pump cool down. 2. Insert the mains plug again after approx. one hour.
Pump not pumping sufficiently	Filter basket is dirty	▶ Clean the filter basket

For other faults, please contact EHEIM Service.

8. Decommissioning and disposal

Storage



1. Take the appliance out of the aquarium.
2. Clean the appliance
3. Store the appliance in a frost-proof place.

Disposal



When disposing of the appliance, pay attention to the relevant statutory regulations. Information on the disposal of electrical and electronic appliances in the European Union:

Within the European Union, disposal of electrically operated appliances is governed by national regulations that are based on the EU Directive 2012/19/EU on waste electrical and electronic equipment (WEEE). The appliance may no longer be disposed of with the municipal or household waste. The appliance will be accepted free of charge at municipal collection points or recycling centres. The product packaging is made up of recyclable materials. Dispose of them in an environmentally responsible manner and take them for recycling.

9. Technical data

	compactON 5000	compactON 9000	compactON 12000
Type	1032	1033	1034
Rated power	70 W	80 W	110 W
Delivery rate	5000 l/h	9000 l/h	12000 l/h
Max. delivery head	3.60 m	3.70 m	4.20 m
Max. immersion depth	1 m		
Dimensions (L × W × H)	154 × 92 × 142 mm	185 × 110 × 175 mm	
Cable length	2 m		
Water connections	Ø26 mm / Ø32 mm	Ø26 mm / Ø32 mm / Ø38 mm	
Media temperature	4 °C – 35 °C		
Mains voltage/frequency	220 - 240 V / 50 Hz		

10. Spare parts

See page 3.

Traduction du mode d'emploi d'origine Pompe universelle compactON 5000 / 9000 /12000

1. Consignes générales à destination de l'utilisateur

Informations relatives à l'utilisation du mode d'emploi



- ▶ Le mode d'emploi doit être intégralement lu et compris par l'utilisateur, avant que ce dernier n'utilise l'appareil pour la première fois.
- ▶ Le mode d'emploi constitue une partie intégrante du produit, veuillez le conserver à portée de main.
- ▶ Joignez ce mode d'emploi quand vous transmettez l'appareil à un tiers.

Explication des symboles

Les symboles suivants sont apposés sur l'appareil.



L'appareil doit uniquement être utilisé à l'intérieur pour des domaines d'application aquaristiques.



La profondeur d'immersion de l'appareil est de 1 m au maximum.



L'appareil est conforme à la classe de protection II.

IP68 Ce symbole indique que l'appareil est protégé contre l'immersion permanente.



L'appareil satisfait aux exigences de la directive EN 60335-2-41.

Les symboles et mots-signaux suivants sont utilisés dans cette notice d'utilisation.



DANGER !

Le symbole indique un danger potentiel d'électrocution qui peut entraîner de graves blessures, voire la mort.



DANGER !

Ce symbole indique qu'il existe un risque pouvant avoir pour conséquence la mort ou des blessures corporelles graves.



Danger par champs magnétiques

Ce symbole indique un danger immédiat pouvant entraîner la mort ou des blessures graves si les précautions correspondantes ne sont pas respectées.



AVERTISSEMENT !

Le symbole indique un danger potentiel qui peut entraîner des blessures modérées ou légères, ou qui peut présenter un risque pour la santé.



ATTENTION !

Ce symbole indique un risque de dégâts matériels.



Conseils et informations utiles.

Convention de présentation

- ☞ **A** Renvoi à une figure. Ici, renvoi à la figure A
- ▶ Vous êtes invité à effectuer une manipulation.

2. Domaine d'application

L'appareil et toutes les pièces contenues dans la livraison sont destinés à une utilisation dans un cadre privé et doivent exclusivement être utilisés :

- pour les domaines d'utilisation aquariophiles
- pour l'intérieur
- En respectant les caractéristiques techniques

Les restrictions suivantes s'appliquent à l'appareil :

- Ne pas utiliser à des fins commerciales ou industrielles
- La température de l'eau ne doit pas dépasser 35°C

3. Consignes de sécurité

Des dangers peuvent émaner de cet appareil pour les personnes et les biens matériels si ce dernier est utilisé de manière incorrecte ou non-conforme à la destination prévue, ou si les consignes de sécurité ne sont pas respectées.

Pour votre sécurité



- Cet appareil peut être utilisé par des enfants à partir de 8 ans et par des personnes ayant des capacités physiques, sensorielles ou mentales réduites, ou encore des personnes manquant d'expérience et/ou de connaissances, si ces

personnes sont surveillées ou que des informations leur ont été données quant à la façon d'utiliser l'appareil en toute sécurité et si elles ont compris les dangers résultant de l'utilisation de l'appareil. Ne laissez pas les enfants jouer avec l'appareil. Les enfants ne sont pas autorisés à effectuer le nettoyage et la maintenance utilisateur, à moins qu'ils ne soient surveillés.

- Effectuez une inspection visuelle avant d'utiliser l'appareil afin de vérifier si l'appareil et, en particulier, le câble secteur et la fiche sont intacts.
- Les réparations doivent exclusivement être effectuées par un centre de S.A.V. EHEIM.
- Le cordon électrique de cet appareil ne peut pas être remplacé. En cas de détérioration du câble, l'appareil doit être mis au rebut.
- Effectuez exclusivement des travaux qui sont décrits dans cette notice.
- Utilisez uniquement des pièces de rechange et accessoires d'origine pour cet appareil.

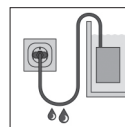


- L'appareil est doté d'un aimant créant un fort champ magnétique apte à agir sur un stimulateur cardiaque ou des défibrillateurs implantés (ICD). Observez une distance d'au moins **30 cm** entre l'implant et l'aimant.



- L'appareil doit être sécurisé moyennant un dispositif de protection contre les courants de fuite de 30 mA maximum. Si vous avez des questions ou en cas de problèmes, veuillez vous adresser à un spécialiste en électricité.
- En cas de fuite d'eau ou de déclenchement du dispositif de protection contre les courants de fuite, débranchez immédiatement du secteur tous les appareils de l'aquarium.
- En règle générale, quand ils ne sont pas utilisés, débranchez du secteur tous les appareils de l'aquarium avant de monter ou démonter des pièces et avant tous travaux de nettoyage ou de maintenance.

- Protégez la prise de courant et la fiche secteur de l'humidité.
Formez impérativement une boucle d'égouttement avec le câble électrique. Cela empêche que l'eau s'écoulant éventuellement le long du câble atteigne la prise de courant et occasionne ainsi un court-circuit.
- Les données électriques de l'appareil doivent correspondre aux données du secteur. Elles sont indiquées sur la plaque signalétique, l'emballage ou dans le présent mode d'emploi.



4. Mise en service

Raccordement du tuyau

1. À l'aide d'une scie, raccourcissez le raccord b pour le ramener au diamètre de votre tuyau (☒A).
2. Vissez le raccord sur la pompe.
3. Raccordez votre tuyau au raccord.

Monter la plaque de fixation

1. Vissez les ventouses dans les orifices de la plaque de fixation (☒C).
2. Faites glisser la plaque de fixation dans les guides se trouvant en bas du corps de moteur, jusqu'à ce qu'elle se mette en prise (☒D).

i Pour démonter la plaque de fixation, vous devez appuyer sur le levier de déverrouillage ①.

Monter l'embout d'aspiration pour utilisation à l'extérieur

i La pompe peut être mise en place à l'intérieur et à l'extérieur de l'aquarium. Le raccord ② permet par exemple de raccorder un tuyau.

1. Raccourcissez avec une scie l'embout d'aspiration au diamètre du tuyau (☒A).
2. Vissez l'embout d'aspiration dans le carter de la pompe (☒E/F).
3. Raccordez votre tuyau à l'embout d'aspiration.

Monter les paniers filtres compactON 5000

1. Insérez le panier filtre souhaité ③ ou ④ sur le carter de la pompe (☒E).

Monter les paniers filtres compactON 9000 12000

1. Insérez le panier filtre ④ sur le raccord (☒F).

5. Utilisation



ATTENTION ! Dommage matériel.

La pompe ne doit pas fonctionner à sec.

Mettre en marche/arrêter la pompe

1. **À l'intérieur de l'aquarium:** Fixez l'appareil au-dessous du niveau d'eau, sur le fond, ou sur la paroi intérieure de votre aquarium (☒G). Observez toujours la profondeur d'immersion maximale (voir les spécifications techniques).
À l'extérieur de l'aquarium: Fixez l'appareil sur une surface stable, à l'extérieur de votre aquarium (☒H). Les ventouses font office d'amortisseurs de vibrations.
2. Insérez la fiche secteur dans la prise secteur. **Attention : La pompe se met immédiatement en marche !**
3. Pour l'arrêter, retirez la fiche secteur de la prise murale.

6. Maintenance



DANGER ! Électrocution !

► En règle générale, avant tous travaux de maintenance, débranchez tous les appareils du secteur.



ATTENTION ! Dommage matériel.

- N'utilisez pas d'objets durs ou des produits agressifs pour le nettoyage.
- Les composants de l'appareil ne résistent pas au lave-vaisselle ! Ne nettoyez pas l'appareil ou ses éléments dans le lave-vaisselle.



Les travaux de maintenance requis pour un fonctionnement optimal et irréprochable sont décrits dans les sections suivantes. Une maintenance périodique prolonge le cycle de vie et assure le bon fonctionnement de l'appareil pendant une longue période.

Nettoyer le panier filtre

1. Retirez la pompe de l'aquarium.
2. Retirez le panier filtre du carter de la pompe ou du raccord.
3. Nettoyez le filtre sous l'eau courante.
4. Remontez le panier filtre en procédant dans l'ordre inverse du démontage.

Nettoyer la pompe

1. Retirez la pompe de l'aquarium.
2. Desserrez et retirez les vis de fixation ⑤ (☒I/J).
3. Tirez le couvercle de pompe ⑥ vers l'avant pour le faire sortir du corps de moteur.
4. Retirez la roue de pompe f du corps de moteur (☒KL).
5. Retirez le joint torique ⑨ du carter du moteur.
6. Nettoyez tous les composants sous l'eau courante.
7. Remontez la pompe en procédant dans l'ordre inverse du démontage.

- i** ▶ **compactON 5000**: Veillez au sens de montage de la roue de pompe. Le bec ⑦ du couvercle de la roue de pompe doit se mettre en prise dans l'évidement ⑧ du corps de moteur.
- ▶ **compactON 9000 / 12000**: Veillez, en assemblant, à aligner les marquages ⑩ sur la roue de la pompe et du carter du moteur.

7. Élimination des anomalies



DANGER ! Électrocution !

- ▶ Débranchez la prise de courant avant de procéder à un dépannage.

Dysfonctionnement	Cause possible	Remède
La pompe ne démarre pas	Aucune tension secteur	<ul style="list-style-type: none"> ▶ Vérifiez la tension secteur ▶ Contrôlez le cordon d'alimentation
La pompe s'arrête	La pompe comporte un dispositif électronique pour la commande de la rotation et la surveillance des conditions de fonctionnement. En cas de manque d'eau ou d'un blocage de la pompe, le dispositif électronique détecte le problème et arrête la pompe. Au bout de 10 tentatives de redémarrage en une minute, la pompe s'arrête entièrement.	<ol style="list-style-type: none"> 1. Retirez la prise secteur. 2. Éliminez la cause du problème. 3. Rebranchez la prise secteur.
La pompe ne refoule pas	La fiche secteur n'est pas insérée dans la prise murale	▶ Insérez la fiche secteur dans la prise murale.
	La roue de la pompe est bloquée	▶ Nettoyez la pompe
	Manque d'eau	▶ Rajoutez de l'eau
La pompe ne refoule pas	Le disjoncteur thermique a été activé.	<ol style="list-style-type: none"> 1. Retirez la fiche secteur de la prise murale, patientez pour que la pompe puisse se refroidir. 2. Réinsérez la fiche secteur dans la prise murale au bout d'une heure environ.
Capacité insuffisante de la pompe	Le panier filtre est encrassé	▶ Nettoyez le panier filtre

Pour tout autre dysfonctionnement, veuillez vous adresser au S.A.V. EHEIM.

8. Mise hors service et élimination

Stockage



1. Retirez l'appareil de l'aquarium.
2. Nettoyez l'appareil
3. Conservez l'appareil à un endroit à l'abri du gel.

Élimination/destruction



■ Pour éliminer/détruire l'appareil, respectez les prescriptions légales en vigueur. Informations relatives à l'élimination des appareils électriques et électroniques au sein de l'Union Européenne : au sein de la Communauté Européenne, l'élimination d'appareils électriques est règlementée par des prescriptions nationales basées sur la directive de l'UE 2012/19/UE relative aux appareils électroniques usagés (WEEE). Conformément à cette directive, l'appareil ne doit plus être éliminé avec les déchets communaux ou ménagers. L'appareil peut être déposé gratuitement auprès des points de collecte ou déchetteries municipaux. L'emballage du produit est composé de matériaux recyclables. Éliminez ces matériaux de manière non polluante et faites-les parvenir à un point de recyclage.

9. Caractéristiques techniques

	compactON 5000	compactON 9000	compactON 12000
Type	1032	1033	1034
Puissance nominale	70 W	80 W	110 W
Débit	5000 l/h	9000 l/h	12000 l/h
Hauteur de refoulement max.	3,60 m	3,70 m	4,20 m
Profondeur d'immersion max.	1 m		
Dimensions (L x P x H)	154 x 92 x 142 mm	185 x 110 x 175 mm	
Longueur du câble	2 m		
Raccordements d'eau	Ø26 mm / Ø32 mm	Ø26 mm / Ø32 mm / Ø38 mm	
Température du milieu	4°C – 35°C		
Tension électrique / Fréquence	220 – 240 V / 50 Hz		

10. Pièces de rechange

Voir page 3.

Traduzione delle istruzioni per l'uso originali Pompa universale compactON 5000 / 9000 / 12000

1. Istruzioni per l'uso generali

Informazioni sull'impiego delle istruzioni per l'uso



- ▶ Prima di mettere in funzione l'apparecchio per la prima volta, è necessario leggere per intero e comprendere le istruzioni per l'uso.
- ▶ Considerare le istruzioni per l'uso come parte del prodotto e conservarle bene e a portata di mano.
- ▶ In caso di trasmissione dell'apparecchio a terzi, allegare le presenti istruzioni per l'uso.

Spiegazione dei simboli

Sull'apparecchio vengono impiegati i seguenti simboli:



L'apparecchio deve essere utilizzato solo in ambienti interni e per impieghi acquaristici.



La profondità d'immersione massima dell'apparecchio è di 1 m.



L'apparecchio appartiene alla classe di isolamento II.

IP68 Il simbolo indica che l'apparecchio è protetto in caso di immersione duratura.



L'apparecchio soddisfa i requisiti della direttiva EN 60335-2-41.

Nelle presenti istruzioni per l'uso vengono utilizzati i simboli e le avvertenze seguenti:



PERICOLO!

Il simbolo indica un pericolo imminente di folgorazione, che può provocare la morte o lesioni gravi.



PERICOLO!

Il simbolo indica un pericolo imminente, che può provocare la morte o lesioni gravi.



Pericolo causato da campi magnetici

Il simbolo richiama l'attenzione su un pericolo direttamente incombente, le cui conseguenze possono essere la morte o gravi lesioni se non vengono adottate le apposite misure di protezione.



AVVISO!

Il simbolo indica un pericolo imminente, che può provocare danni fisici di media o lieve entità o costituire un rischio per la salute.



ATTENZIONE!

Il simbolo avverte del pericolo di danni materiali.



Avvertenza con informazioni e suggerimenti utili.

Convenzioni di rappresentazione

☞ **A** Rimando a una figura, qui rimando alla figura A

▶ Viene richiesta un'azione da parte vostra.

2. Campo d'impiego

L'apparecchio e tutte le parti fornite in dotazione sono destinate all'uso nel campo privato e devono essere usati esclusivamente:

- per scopi acquaristici
- in ambienti interni
- nel rispetto dei dati tecnici

Per l'apparecchio valgono le seguenti restrizioni:

- non utilizzarlo per scopi commerciali o industriali
- La temperatura dell'acqua non può superare i 35 °C

3. Avvertenze di sicurezza

Questo apparecchio può costituire un pericolo per persone o beni materiali se esso non viene utilizzato correttamente o non secondo la finalità d'impiego oppure se le avvertenze di sicurezza non vengono osservate.

Per la vostra sicurezza



· Questo apparecchio può essere utilizzato da bambini sopra gli 8 anni e da persone con capacità fisiche, sensoriali o mentali ridotte o che non dispongono di esperienza e cognizioni tecniche, però a condizione che vengano sorvegliate e siano state addestrate nell'uso corretto dell'apparecchio e siano in grado di

capire i pericoli conseguenti. I bambini non possono giocare con l'apparecchio. Gli interventi di pulizia e manutenzione non possono essere eseguiti da bambini se questi non vengono sorvegliati.

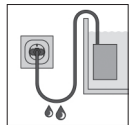
- Prima dell'utilizzo, effettuare un controllo visivo per assicurare che l'apparecchio, in particolare il cavo elettrico e la spina, non siano danneggiati.
- Le riparazioni possono essere eseguite esclusivamente da un punto di assistenza EHEIM.
- Non è possibile sostituire il cavo di rete di questo apparecchio. In caso di danneggiamento del cavo, l'apparecchio non potrà più essere utilizzato.
- Eseguire solo lavori che sono stati descritti nelle presenti istruzioni.
- Utilizzare solo pezzi di ricambio e accessori originali per l'apparecchio.



- L'apparecchio possiede un magnete con un forte campo magnetico che può influire su pace-maker o defibrillatori impiantati (ICD). Mantenere una **distanza di almeno 30 cm** tra l'impianto e il magnete.



- L'apparecchio deve essere protetto tramite un interruttore differenziale con una corrente nominale differenziale di intervento pari a max 30 mA. Rivolgersi ad un elettricista specializzato qualora dovessero sorgere domande e problemi.
- Staccare immediatamente tutti gli apparecchi nell'acquario dalla rete elettrica in caso di perdita d'acqua o se interviene l'interruttore differenziale.
- Per principio, staccare tutti gli apparecchi nell'acquario dalla rete elettrica, se non vengono utilizzati, prima di montare o smontare componenti e prima di tutti i lavori di pulizia e di manutenzione.
- Proteggere la presa elettrica e la spina dall'umidità e dal bagnato. Formare assolutamente una curva di sgocciolamento con il cavo di rete. Questa impedisce che l'acqua che eventualmente scorre lungo il cavo possa arrivare alla presa e provocare un cortocircuito.



- I dati elettrici dell'apparecchio devono corrispondere ai dati della rete elettrica. Questi dati sono riportati sulla targhetta, sulla confezione o nelle presenti istruzioni.

4. Messa in funzione

Collegare il tubo flessibile

1. Con una sega, accorciare il connettore al diametro del proprio tubo flessibile (☒A/B).
2. Avvitare il connettore sulla pompa.
3. Collegare il tubo flessibile con il connettore.

Montare la piastra di fissaggio

1. Applicare le ventose ai fori sulla piastra di fissaggio facendole ruotare (☒C).
2. Spingere la piastra di montaggio nelle guide sul lato inferiore del blocco motore finché scatta in posizione (☒D).



Per smontare la piastra di montaggio, è necessario premere la leva di sblocco (1).

Montare il manicotto d'ingresso per l'utilizzo esterno



La pompa può essere utilizzata sia all'interno che all'esterno dell'acquario. Il connettore (2) consente ad esempio di collegare un tubo flessibile.

1. Con una sega, accorciare il manicotto di scarico al diametro del proprio tubo flessibile (☒A/B).
2. Avvitare il manicotto d'ingresso nell'alloggiamento della pompa (☒E/F).
3. Collegare il tubo flessibile al manicotto d'ingresso.

Montaggio dei cestelli del filtro compactON 5000

1. Applicare il cestello del filtro desiderato (3) e/o (4) sull'alloggiamento della pompa (☒E).

Montaggio dei cestelli del filtro compactON 9000 / 12000

1. Applicare il cestello del filtro (4) sul raccordo (☒F).

5. Funzionamento



ATTENZIONE! Danni materiali.

La pompa non deve funzionare a vuoto.

Accendere/spengere la pompa

1. **All'interno dell'acquario:** Fissare l'apparecchio al suolo sotto il livello dell'acqua o alla parete interna del proprio acquario (⊗G). Fare attenzione alla massima profondità d'immersione (vedi Dati tecnici).
All'esterno dell'acquario: Fissare l'apparecchio ad una superficie stabile all'esterno dell'acquario (⊗H). Le ventose consentono di limitare le vibrazioni.
2. Inserire la spina nella presa elettrica. **Attenzione: la pompa si avvia immediatamente!**
3. Estrarre la spina dalla presa elettrica per spegnere.

6. Manutenzione



PERICOLO! Scossa elettrica!

► Per principio, scollegare tutti gli apparecchi dalla rete elettrica prima di effettuare lavori di manutenzione.



ATTENZIONE! Danni materiali.

- Per la pulizia, non utilizzare oggetti duri o detersivi aggressivi.
- I componenti dell'apparecchio non sono lavabili in lavastoviglie. Non pulire l'apparecchio e/o parti dell'apparecchio nella lavastoviglie.



Nelle sezioni successive sono descritti lavori di manutenzione che sono necessari per un funzionamento ottimale e privo di disturbi. Una manutenzione regolare prolunga la durata e assicura il funzionamento dell'apparecchio per stagni per un lungo periodo.

Pulire il cestello del filtro

1. Togliere la pompa dall'acquario.
2. Sfilare il cestello del filtro dall'alloggiamento della pompa o dal raccordo.
3. Pulire il filtro sotto acqua corrente.
4. Montare il cestello del filtro nell'ordine inverso.

Pulire la pompa

1. Togliere la pompa dall'acquario.
2. Allentare e rimuovere le tre viti di fissaggio (⊗I/J).
3. Staccare il coperchio della pompa (⊗) dal blocco motore spingendolo in avanti.
4. Estrarre la girante della pompa dal blocco motore (⊗K/L).
5. Rimuovere l'O-ring (⊗) dal basamento del motore.
6. Pulire tutti i componenti sotto acqua corrente.
7. Rimontare la pompa nell'ordine inverso.

- i** ▶ **compactON 5000**: Rispettare il senso di montaggio del girante della pompa. Il dente ⑦ sul coperchio del girante della pompa deve incastrarsi nell'incavo ⑧ sul blocco motore.
- ▶ **compactON 9000 / 12000**: Durante l'assemblaggio, assicurarsi che le marcature ⑩ sulla girante della pompa e sul basamento del motore siano sovrapposte.

7. Eliminazione di guasti



PERICOLO! Scossa elettrica!

- ▶ Prima dell'eliminazione di guasti, estrarre la spina.

Guasto	Possibile causa	Rimedio
La pompa non si avvia	Manca la tensione di rete	<ul style="list-style-type: none"> ▶ Verificare la tensione di rete ▶ Controllare la linea di alimentazione
La pompa si spegne	La pompa dispone di un dispositivo elettronico per la gestione della rotazione e il monitoraggio delle condizioni di funzionamento. In caso di carenza d'acqua o blocco, l'elettronica rileva il problema e blocca la pompa. Dopo 10 tentativi di riavvio entro un minuto, la pompa si spegne completamente.	<ol style="list-style-type: none"> 1. Estrarre la spina elettrica. 2. Eliminare la causa del problema. 3. Inserire nuovamente la spina nella presa elettrica.
La pompa non convoglia	La spina non è inserita	▶ Inserire la spina nella presa elettrica
	Il girante della pompa è bloccato	▶ Pulire la pompa
	Mancanza d'acqua	▶ Rabboccare acqua
La pompa non convoglia	Il protettore termico è attivato	<ol style="list-style-type: none"> 1. Staccare la spina e far raffreddare la pompa. 2. Dopo circa un'ora, reinserire la spina.
La pompa convoglia in modo insufficiente	Il cestello del filtro è sporco	▶ Pulire il cestello del filtro

In caso di altri guasti, rivolgersi all'assistenza EHEIM.

8. Messa fuori servizio e smaltimento

Immagazzinamento



1. Togliere l'apparecchio dall'acquario.
2. Pulire l'apparecchio
3. Immagazzinare l'apparecchio in un luogo protetto dal gelo.

Smaltimento



In caso di smaltimento dell'apparecchio, osservare le rispettive normative di legge. Informazione sullo smaltimento di apparecchi elettrici ed elettronici nella comunità europea:

■ All'interno dell'Unione Europea, lo smaltimento di apparecchi elettrici viene stabilito da norme nazionali che sono basate sulla direttiva UE 2012/19/UE sui rifiuti di apparecchiature elettriche ed elettroniche (RAEE). Di conseguenza, l'apparecchio non deve più essere smaltito insieme ai rifiuti comunali o domestici. L'apparecchio viene preso in consegna gratuitamente dai punti di raccolta o centri di riciclaggio comunali. L'imballaggio del prodotto è composto da materiali riciclabili. Questi devono essere smaltiti nel rispetto dell'ambiente e riciclati.

9. Dati tecnici

	compactON 5000	compactON 9000	compactON 12000
Tipo	1032	1033	1034
Potenza nominale	70 W	80 W	110 W
Portata	5000 l/h	9000 l/h	12000 l/h
Prevalenza max.	3,60 m	3,70 m	4,20 m
Profondità d'immersione max.	1 m		
Ingombri (L × P × A)	154 × 92 × 142 mm	185 × 110 × 175 mm	
Lunghezza del cavo	2 m		
Raccordi idrici	Ø26 mm / Ø32 mm	Ø26 mm / Ø32 mm / Ø38 mm	
Temperatura del fluido pompato	4 °C – 35 °C		
Tensione di rete/Frequenza	220 – 240 V / 50 Hz		

10. Pezzi di ricambio

Vedi a pagina 3.

Traducción del manual de instrucciones original Bomba universal compactON 5000 / 9000 /12000

1. Indicaciones generales

Información sobre cómo utilizar el manual de instrucciones



- ▶ Antes de poner en marcha el aparato por primera vez, tiene que haber leído y entendido el manual de instrucciones.
- ▶ El manual de instrucciones es parte integrante del producto y se tiene que guardar en lugar seguro y accesible.
- ▶ Por eso, si traspasa el producto a otra persona entréguele también el manual de instrucciones.

Símbolos

En el aparato se utilizan los símbolos descritos a continuación:



El aparato solo puede utilizarse en interiores para aplicaciones en acuarios.



La profundidad máxima de inmersión del aparato es de 1 m.



El aparato posee la clase de protección II.

IP68 Este símbolo advierte de que el aparato está protegido contra una inmersión permanente.



El aparato cumple con todos los requisitos de la norma EN 60335-2-41.

En este manual de instrucciones se emplean los siguientes símbolos y advertencias:



¡PELIGRO!

Este símbolo indica un peligro de descarga eléctrica que puede provocar la muerte o lesiones físicas graves.



¡PELIGRO!

Este símbolo indica un peligro que puede provocar la muerte o lesiones físicas graves.



Peligro por campos magnéticos

Este símbolo indica un peligro inmediato que puede provocar lesiones físicas graves o incluso la muerte si no se adoptan las medidas oportunas.



¡ADVERTENCIA!

Este símbolo indica un peligro que puede ocasionar lesiones físicas de gravedad media-leve o un riesgo para la salud.



¡ATENCIÓN!

Este símbolo indica que existe peligro de daños materiales.



Este símbolo señala información y recomendaciones útiles.

Presentación de las indicaciones

▣A Este símbolo remite a figuras, aquí la Figura A

▶ Este símbolo insta a realizar una acción.

2. **Ámbito de aplicación**

El aparato y los componentes contenidos en el volumen de suministro están diseñados para su uso en el ámbito privado y solo pueden utilizarse:

- en acuarios
- en espacios interiores
- conforme a lo especificado en los datos técnicos

Sobre el aparato rigen las siguientes restricciones:

- no es apto para su uso industrial o comercial
- La temperatura del agua no puede ser superior a 35°C

3. **Indicaciones de seguridad**

Este aparato puede conllevar peligro para las personas y las cosas si se utiliza de forma indebida o no conforme con su finalidad de uso o si no se respetan las indicaciones de seguridad.

Para su seguridad



· Este aparato también puede ser utilizado por niños a partir de 8 años y por personas con disminución de sus facultades físicas, sensoriales o psíquicas o por personas inexpertas, siempre y cuando lo hagan bajo supervisión o se les haya instruido sobre la manipulación segura del aparato y sobre sus posibles riesgos. No deje que los niños jueguen con el aparato. La limpieza y el mantenimiento

del aparato no pueden ser realizados por niños, a menos que lo hagan bajo supervisión.

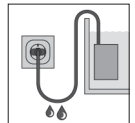
- Antes de poner en marcha el aparato realice un examen visual para asegurarse de que no presenta daños, en especial el cable de red y el enchufe.
- Las reparaciones solo las puede llevar a cabo un servicio técnico oficial de EHEIM.
- El cable de red del aparato no se puede cambiar por otro. Si el cable se daña, se tiene que desechar el aparato.
- Realice solo los trabajos descritos en este manual.
- Utilice únicamente accesorios y recambios originales para el aparato.



- El aparato contiene un imán con un potente campo magnético que puede afectar al funcionamiento de marcapasos y desfibriladores implantados (ICD). Mantenga una **distancia mínima de 30 cm** entre el implante y el imán.



- El aparato tiene que estar dotado de un dispositivo de protección diferencial con una sensibilidad nominal de 30 mA como máximo. Si tiene cualquier problema o pregunta póngase en contacto con un técnico electricista.
- Desconecte inmediatamente de la corriente todos los aparatos del acuario en caso de fuga de agua o de disparo del dispositivo de protección diferencial.
- Desconecte de la corriente todos los aparatos del acuario cuando no los utilice, antes de montar o desmontar algún componente y antes de realizar cualquier trabajo de limpieza y mantenimiento.
- Proteja los enchufes y tomas de corriente de la humedad. Haga un lazo antigoteo con el cable de red. De este modo evitará que el agua pueda resbalar por el cable hasta la toma de corriente y provocar un cortocircuito.



- Los datos eléctricos del aparato tienen que coincidir con los datos de la red eléctrica. Encontrará estos datos en la placa de características, en el embalaje o en este manual de instrucciones.

4. Puesta en marcha

Conectar la manguera

1. Corte con una sierra la pieza de conexión para ajustarla al diámetro de su manguera (⊞A/B).
2. Atornille la pieza de conexión a la bomba.
3. Conecte la manguera con la pieza de conexión.

Montaje de la placa de sujeción

1. Gire los aspiradores en las aberturas de la placa de sujeción (⊞C).
2. Deslice la placa de sujeción hasta que encaje en las guías de la parte inferior del cuerpo del motor (⊞D).



Para desmontar la placa de sujeción debe accionar la palanca de desbloqueo ①.

Montaje del racor de entrada para uso en el exterior



La bomba se puede utilizar dentro y fuera del acuario. La pieza de conexión ② permite conectar una manguera, por ejemplo.

1. Corte con una sierra el racor de entrada para ajustarlo al diámetro de su manguera (⊞A/B).
2. Enrosque el racor de entrada en la carcasa de la bomba (⊞E/F).
3. Conecte la manguera con el racor de entrada.

Montaje del cesto filtrante compactON 5000

1. Conecte el cesto filtrante deseado ③ o ④ en la carcasa de la bomba (⊞E).

Montaje del cesto filtrante compactON 9000 / 12000

1. Conecte el cesto filtrante ④ a la pieza de conexión (⊞F).

5. Manejo



¡ATENCIÓN! Riesgo de daños materiales.

La bomba no puede funcionar en seco.

Conexión/desconexión de la bomba

1. **Dentro del acuario:** Fije el aparato por debajo del nivel del agua en el fondo o en la pared interior del acuario (⊗**G**). Tenga en cuenta la profundidad máxima de inmersión (ver datos técnicos).
Fuera del acuario: Fije el aparato sobre una superficie estable fuera del acuario (⊗**H**). Las ventosas hacen de amortiguadores de vibraciones.
2. Inserte el enchufe en la toma de corriente. **Atención: ¡La bomba se pone inmediatamente en marcha!**
3. Para desconectar, extraiga el enchufe de la toma de corriente.

6. Mantenimiento



¡PELIGRO! ¡Peligro de electrocución!

▶ Todos los aparatos deben desconectarse de la corriente antes de realizar cualquier trabajo de mantenimiento.



¡ATENCIÓN! Riesgo de daños materiales.

▶ No utilice productos de limpieza agresivos ni objetos duros para realizar las labores de limpieza.
▶ Los componentes del aparato no son aptos para el lavavajillas. No lave el aparato ni sus componentes en lavavajillas.



En los siguientes apartados se describen los trabajos de mantenimiento necesarios para garantizar un funcionamiento óptimo y sin incidencias del aparato. Un mantenimiento adecuado alarga la vida útil del aparato y garantiza su correcto funcionamiento durante mucho tiempo.

Limpieza del cesto filtrante

1. Saque la bomba del acuario.
2. Retire el cesto filtrante de la carcasa de la bomba o de la pieza de conexión.
3. Limpie el filtro con abundante agua corriente.
4. Vuelva a montar el cesto filtrante siguiendo los pasos descritos en orden inverso.

Limpieza de la bomba

1. Saque la bomba del acuario.
2. Afloje y retire los tres tornillos de fijación ⑤ (⊗**I/J**).
3. Retire hacia delante la tapa de la bomba ⑥ del cuerpo del motor.
4. Retire el rodete de la bomba del cuerpo del motor (⊗**K/L**).
5. Extraiga la junta tórica ⑦ de la carcasa del motor.
6. Limpie todos los componentes con abundante agua corriente.
7. Vuelva a montar la bomba siguiendo los pasos descritos en orden inverso.

- i** ▶ **compactON 5000:** Tenga en cuenta la dirección de montaje del rodete de la bomba. El saliente ⑦ de la tapa del rodete de la bomba debe encajar en la muesca ⑧ del cuerpo del motor.
- ▶ **compactON 9000 / 12000:** Al volver a montar la bomba asegúrese de que las marcas ⑩ del rodete de la bomba y de la carcasa del motor coinciden.

7. Subsanación de fallos



¡PELIGRO! ¡Peligro de electrocución!

- ▶ Antes de subsanar ningún fallo extraiga el enchufe de red.

Fallo	Possible causa	Solución
La bomba no se pone en marcha	No hay tensión de red	<ul style="list-style-type: none"> ▶ Compruebe la tensión de red ▶ Compruebe el cable de red
La bomba se apaga	La bomba dispone de una función electrónica para controlar la rotación y supervisar las condiciones de funcionamiento. En caso de que la cantidad de agua sea insuficiente o de que se bloquee la bomba, la electrónica detectará el problema y parará la bomba. Después de 10 intentos de reconexión en el plazo de un minuto, la bomba se apaga.	<ol style="list-style-type: none"> 1. Desenchufe el equipo. 2. Solucione el problema. 3. Vuelva a insertar el enchufe en la toma de corriente.
La bomba no bombea	El enchufe no está insertado en la toma de corriente	▶ Inserte correctamente el enchufe en la toma de corriente
	El rodete de bomba está bloqueado	▶ Limpie la bomba
	Falta de agua	▶ Añada agua
La bomba no bombea	El interruptor de protección térmico está activado	<ol style="list-style-type: none"> 1. Extraiga el enchufe de la toma de corriente y deje que la bomba se enfríe. 2. Después de aprox. 1 hora vuelva a insertar el enchufe.
La bomba no bombea lo suficiente	El cesto filtrante está sucio	▶ Limpie el cesto filtrante

Si se produce cualquier otro fallo póngase en contacto con el servicio técnico de EHEIM.

8. Puesta fuera de servicio y eliminación de residuos

Almacenamiento



1. Extraiga el aparato del acuario.
2. Limpie el aparato
3. Guarde el aparato en un lugar protegido de las heladas.

Eliminación de residuos



Si desecha el aparato tenga en cuenta las disposiciones legales aplicables sobre eliminación de residuos. Información sobre la eliminación de aparatos eléctricos y electrónicos en la Comunidad Europea:

Dentro de la Comunidad Europea la eliminación de aparatos eléctricos está regulada por normativas nacionales que se basan en la Directiva 2012/19/UE sobre residuos de aparatos eléctricos y electrónicos. El aparato no puede, por tanto, desecharse con la basura doméstica, sino que tiene que llevarse a un punto de recogida de residuos o de reciclaje municipal. El embalaje del producto está compuesto de materiales reciclables, que deben desecharse y reciclarse de forma respetuosa con el medio ambiente.

9. Datos técnicos

	compactON 5000	compactON 9000	compactON 12000
Modelo	1032	1033	1034
Potencia nominal	70 W	80 W	110 W
Capacidad de bombeo	5000 l/h	9000 l/h	12000 l/h
Altura de bombeo máx.	3,60 m	3,70 m	4,20 m
Profundidad de inmersión máx.	1 m		
Medidas (L × An × Al)	154 × 92 × 142 mm	185 × 110 × 175 mm	
Longitud de cable	2 m		
Conexiones de agua	Ø26 mm / Ø32 mm	Ø26 mm / Ø32 mm / Ø38 mm	
Temperatura del medio	4 °C – 35 °C		
Tensión de red / Frecuencia	220 – 240 V / 50 Hz		

10. Recambios

Ver página 3.

Tradução do manual de instruções original Bomba universal compactON 5000/9000/12000

1. Instruções gerais para o utilizador

Informações relativamente à utilização do manual de instruções



- ▶ Antes de colocar o aparelho pela primeira vez em funcionamento, o utilizador tem de ter lido e compreendido o manual de instruções na sua íntegra.
- ▶ O manual de instruções é parte integrante do produto, devendo ser bem guardado, de forma a estar sempre acessível.
- ▶ No caso de entregar o aparelho a terceiros, forneça também o presente manual de instruções.

Explicação dos símbolos

Os seguintes símbolos são utilizados no aparelho:



O aparelho só pode ser utilizado em espaços interiores para áreas de aplicação da aquariofilia.



A profundidade máxima de imersão do aparelho é de 1 m.

1 m



O aparelho possui o grau de proteção II.

IP68

O símbolo indica que o aparelho está protegido contra uma submersão constante.



O aparelho satisfaz os requisitos da Diretiva EN 60335-2-41.

Os seguintes símbolos e palavras de sinalização são utilizados neste manual de instruções:



PERIGO!

O símbolo indica um perigo iminente causado por choque elétrico, que pode levar à morte ou a ferimentos graves.



PERIGO!

O símbolo indica um perigo iminente, que pode levar à morte ou a ferimentos graves.



Perigo devido a campos magnéticos

O símbolo remete para um perigo iminente, que pode causar a morte ou danos físicos graves no caso de as respetivas medidas não serem tomadas.



AVISO!

O símbolo indica um perigo iminente, que pode causar ferimentos médios ou leves, ou representar um risco para a saúde.



CUIDADO!

O símbolo indica um perigo de danos materiais.



Indicação com informações e dicas úteis.

Informação sobre a apresentação

☞A Referência a uma figura, neste caso, à Figura A

▶ É solicitado a tomar uma medida.

2. Âmbito de aplicação

O aparelho e todas as peças incluídas no volume de fornecimento destinam-se ao uso privado, podendo exclusivamente ser utilizados da seguinte forma:

- Para a área da aquariorfilia
- Em espaços interiores
- Em conformidade com os dados técnicos

O aparelho tem as seguintes restrições:

- Não utilizar para fins comerciais ou industriais
- A temperatura da água não pode ser superior a 35°C

3. Instruções de segurança

Uma utilização incorreta do aparelho ou uma utilização não de acordo com a sua finalidade, ou o incumprimento das instruções de segurança, pode resultar em perigos para as pessoas e bens materiais.

Para a sua segurança



· Este aparelho pode ser utilizado por crianças com mais de 8 anos de idade, e por pessoas com capacidades físicas, sensoriais ou mentais reduzidas, ou com insuficiente experiência e/ou conhecimentos, desde que estejam a ser super-

visionadas ou tenham sido instruídas acerca da utilização segura do mesmo e entendam os perigos associados. As crianças não podem brincar com o aparelho. As crianças não podem limpar nem fazer a manutenção de utilizador ao aparelho, a não ser que estejam a ser supervisionadas.

- Antes de qualquer utilização, efetue uma inspeção visual e certifique-se de que o aparelho, em particular o cabo de rede e a ficha, não apresenta danos.
- Quaisquer reparações só podem ser realizadas pelo serviço de assistência técnica da EHEIM.
- O cabo de rede deste aparelho não pode ser substituído. Em caso de danificação do cabo, o aparelho deve ser considerado sucata.
- Execute apenas os trabalhos descritos no presente manual.
- Utilize exclusivamente peças de substituição e acessórios originais para o aparelho.

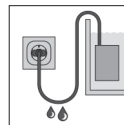


- O aparelho está equipado com um íman com um campo magnético forte, o qual pode influenciar estimuladores cardíacos (pacemaker) ou desfibriladores implantados (cardioversores-desfibriladores implantáveis – CDI). Mantenha uma distância **mínima de 30 cm** entre o implante e o íman.



- O aparelho tem de estar protegido através de um dispositivo diferencial residual com uma corrente diferencial residual nominal de, no máximo, 30 mA. No caso de questões e problemas, entre em contacto com um electricista.
- Desligue imediatamente todos os aparelho no aquário da rede elétrica em caso de fuga de água ou quando o dispositivo diferencial residual dispara.
- Desligue sempre todos os aparelhos no aquário da rede elétrica quando não estão a ser utilizados, antes de montar ou desmontar componentes e antes de quaisquer trabalhos de manutenção e limpeza.

- Proteja a tomada e a ficha de rede contra humidade e água. Deixe obrigatoriamente o cabo de rede um pouco solto, formando uma curva de gotejamento. Isto evita que os pingos de água, que se encontram eventualmente no cabo, possam escorrer e entrar na tomada, causando assim um curto-circuito.
- Os dados elétricos do aparelho têm de estar em conformidade com os dados da rede elétrica. Estes dados podem ser consultados na placa de características, na embalagem ou no presente manual.



4. Colocação em funcionamento

Ligar o tubo flexível

1. Com uma serra, reduza o comprimento da peça de conexão de acordo com o diâmetro do seu tubo flexível (☒A/B).
2. Aperte a peça de conexão na bomba.
3. Ligue o seu tubo flexível à peça de conexão.

Montar a placa de fixação

1. Enrosque as ventosas nas aberturas da placa de fixação (☒C).
2. Deslize a placa de fixação nas guias, no lado inferior do corpo do motor, até engatar (☒D).



Para desmontar a placa de fixação, tem de pressionar a alavanca de desbloqueio ①.

Montar a tubuladura de entrada para uma utilização externa



A bomba pode ser utilizada dentro e fora do aquário. A peça de conexão ② permite, por exemplo, a ligação de um tubo flexível.

1. Com uma serra, reduza o comprimento da tubuladura de entrada de acordo com o diâmetro do seu tubo flexível (☒A/B).
2. Aperte a tubuladura de entrada na caixa da bomba (☒E/F).
3. Ligue o seu tubo flexível à tubuladura de entrada.

Montar os cestos filtrantes compactON 5000

1. Encaixe o cesto filtrante pretendido ③ ou ④ na caixa da bomba (☒E).

Montar os cestos filtrantes compactON 9000/12000

1. Encaixe o cesto filtrante ④ na peça de encaixe (☒F).

5. Operação



CUIDADO! Danos materiais.

A bomba não pode funcionar a seco.

Ligar/desligar a bomba

1. **Dentro do aquário:** fixe o aparelho abaixo da superfície da água, no fundo ou na parede interior do seu aquário (☒G). Tenha em atenção a profundidade máxima de imersão (consulte os dados técnicos).
Fora do aquário: fixe o aparelho sobre uma superfície estável fora do seu aquário (☒H). As ventosas servem para o amortecimento de vibrações.
2. Ligue a ficha de rede à tomada de rede. **Atenção: a bomba arranca imediatamente!**
3. Para uma desativação, desligue a ficha de rede da tomada de rede.

6. Manutenção



PERIGO! Choque elétrico!

▶ Desligue sempre todos os aparelhos da rede elétrica antes dos trabalhos de manutenção.



CUIDADO! Danos materiais.

- ▶ Para fins de limpeza, nunca utilize objetos duros ou agentes de limpeza agressivos.
- ▶ Os componentes do aparelho não são apropriados para lavagem na máquina de lavar louça! Não lave o aparelho ou os componentes do aparelho na máquina de lavar louça.



As secções que se seguem descrevem os trabalhos de manutenção necessários para um funcionamento otimizado e sem avarias. Uma manutenção regular prolonga a vida útil e assegura o funcionamento do aparelho durante um longo período de tempo.

Limpar o cesto filtrante

1. Retire a bomba do aquário.
2. Retire o cesto filtrante da caixa da bomba ou da peça de conexão.
3. Limpe o filtro sob água corrente.
4. Volte a montar o cesto filtrante pela ordem inversa.

Limpar a bomba

1. Retire a bomba do aquário.
2. Desaperte e retire os parafusos de fixação ⑤ (☒I/J).
3. Retire a tampa da bomba ⑥ para a frente, para fora do corpo do motor.
4. Retire o rotor da bomba do corpo do motor (☒K/L).
5. Retire o O-ring ⑨ da carcaça do motor.
6. Limpe todos os componentes sob água corrente.
7. Volte a montar a bomba pela ordem inversa.

- i** ▶ **compactON 5000**: tenha em atenção o sentido de montagem do rotor da bomba. A saliência ⑦ na tampa do rotor da bomba tem de engatar no entalhe ⑧ do corpo do motor.
- ▶ **compactON 9000/12000**: aquando da montagem, certifique-se de que as marcações ⑩ no rotor da bomba e na carcaça do motor ficam sobrepostas.

7. Eliminação de avarias



PERIGO! Choque elétrico!

- ▶ Desligue a ficha de rede antes de eliminar quaisquer avarias.

Avaria	Possível causa	Resolução
A bomba não arranca	Falta de tensão de rede	<ul style="list-style-type: none"> ▶ Verifique a tensão de rede ▶ Verifique o cabo de alimentação
A bomba desliga-se	A bomba está equipada com um dispositivo eletrónico para controlo da rotação e monitorização das condições de funcionamento. No caso de falta de água ou um bloqueio da bomba, o sistema eletrónico deteta o problema e para a bomba. Após 10 tentativas de um novo arranque dentro de um intervalo de um minuto, a bomba desliga-se completamente.	<ol style="list-style-type: none"> 1. Desligue a ficha de rede. 2. Elimine a causa do problema. 3. Volte a ligar a ficha de rede.
A bomba não bombeia	A ficha de rede não está inserida	▶ Ligue a ficha de rede à tomada de rede
	O rotor da bomba está bloqueado	▶ Limpe a bomba
	Falta de água	▶ Adicione água
A bomba não bombeia	O disjuntor térmico está ativado	<ol style="list-style-type: none"> 1. Desligue a ficha de rede e deixe a bomba arrefecer. 2. Volte a ligar a ficha de rede depois de cerca de uma hora.
A bomba não bombeia suficientemente	O cesto filtrante está sujo	▶ Limpe o cesto filtrante

No caso de outras avarias, entre em contacto com a assistência técnica da EHEIM.

8. Colocação fora de funcionamento e eliminação

Armazenamento



1. Retire o aparelho do aquário.
2. Limpe o aparelho.
3. Armazene o aparelho num local protegido contra geadas.

Eliminação



Na eliminação do aparelho, respeite as respetivas disposições legais aplicáveis. Informações sobre a eliminação de equipamentos elétricos e eletrónicos na Comunidade Europeia:

No território da Comunidade Europeia, a eliminação de equipamentos elétricos é controlada através de regulamentos nacionais, que se baseiam na Diretiva da União Europeia 2012/19/UE relativamente a resíduos de equipamentos elétricos e eletrónicos (REEE). Consequentemente, o aparelho não pode ser recolhido como resíduos domésticos ou urbanos. O aparelho pode ser entregue gratuitamente em centros de recolha ou de reciclagem municipais. A embalagem do produto é reciclável. Elimine a mesma de forma ecológica num ponto de reciclagem.

9. Dados técnicos

	compactON 5000	compactON 9000	compactON 12000
Tipo	1032	1033	1034
Potência nominal	70 W	80 W	110 W
Débito	5000 l/h	9000 l/h	12 000 l/h
Altura manométrica máx.	3,60 m	3,70 m	4,20 m
Profundidade de imersão máx.	1 m		
Dimensões (C × L × A)	154 × 92 × 142 mm	185 × 110 × 175 mm	
Comprimento do cabo	2 m		
Ligações de água	Ø26 mm/Ø32 mm	Ø26 mm/Ø32 mm/Ø38 mm	
Temperatura do fluido	4 °C – 35 °C		
Tensão de rede/frequência	220 – 240 V/50 Hz		

10. Peças de substituição

Consulte a página 3.

Vertaling van de originele bedieningshandleiding Universele pomp compactON 5000 / 9000 / 12000

1. Algemene instructies voor gebruikers

Informatie over het gebruik van de bedieningshandleiding



- ▶ Voordat u het apparaat voor de eerste keer in gebruik neemt, moet u de bedieningshandleiding helemaal gelezen en begrepen hebben.
- ▶ Beschouw de bedieningshandleiding als een onderdeel van het product en bewaar de bedieningshandleiding zorgvuldig op een goed bereikbare plek.
- ▶ Voeg deze bedieningshandleiding bij als het apparaat aan een derde wordt overgedragen.

Betekenis van de symbolen

De volgende symbolen worden op het apparaat gebruikt:



Het apparaat mag alleen in binnenruimtes worden geplaatst voor gebruik voor aquariumdoeleinden.



De pompdiepte van het apparaat bedraagt maximaal 1 m.

1 m



Het apparaat valt onder de beschermingsklasse II.

IP68

Dit symbool maakt erop attent dat het apparaat beschermd is tegen permanente onderdompeling.



Het apparaat voldoet aan de eisen van richtlijn EN 60335-2-41.

De volgende symbolen en signalwoorden worden in deze bedieningshandleiding gebruikt:



GEVAAR!

Dit symbool maakt attent op een dreigend gevaar door een elektrische schok die ernstig of zelfs dodelijk lichamelijk letsel tot gevolg kan hebben.



GEVAAR!

Dit symbool maakt attent op een dreigend gevaar dat ernstig of zelfs dodelijk lichamelijk letsel tot gevolg kan hebben.



Gevaar door magnetische velden

Het symbool wijst op een onmiddellijk dreigend gevaar, mogelijk met de dood of zwaar letsel ten gevolg, indien de desbetreffende maatregelen niet worden getroffen.



WAARSCHUWING!

Dit symbool maakt attent op een dreigend gevaar dat middelzwaar of licht lichamelijk letsel tot gevolg kan hebben of een gezondheidsrisico kan inhouden..



VOORZICHTIG!

Dit symbool maakt attent op het risico van materiële schade.



Aanwijzing met nuttige informatie en tips.

Weergaveconventie

☞A Verwijzing naar een afbeelding, hier een verwijzing naar afbeelding A

▶ U dient een handeling uit te voeren.

2. Toepassingsgebied

Het apparaat en alle meegeleverde onderdelen zijn bestemd voor gebruik door particulieren en mogen alleen gebruikt worden:

- voor aquariumdoeleinden
- in binnenruimtes
- met inachtname van de technische gegevens

Voor het apparaat gelden de volgende beperkingen:

- niet voor commerciële of industriële doelen gebruiken
- De watertemperatuur mag 35°C niet overschrijden

3. Veiligheidsinstructies

Dit apparaat kan gevaren opleveren voor personen en zaken als het apparaat niet naar behoren of niet volgens bestemming wordt gebruikt of als de veiligheidsaanwijzingen niet worden opgevolgd.

Voor uw veiligheid



· Dit apparaat kan worden gebruikt door kinderen vanaf 8 jaar en door personen met verminderde lichamelijke, zintuiglijke of geestelijke vermogens of gebrek aan ervaring en/of kennis als ze onder toezicht staan van een persoon die verantwoordelijk is voor hun veiligheid of ze van deze persoon instructies hebben

gekregen over hoe het apparaat op een veilige manier moet worden gebruikt en begrijpen wat de mogelijke gevaren zijn. Kinderen mogen niet met het apparaat spelen. Reinigings- en onderhoudswerkzaamheden mogen niet door kinderen zonder toezicht worden uitgevoerd.

- Voer voorafgaand aan gebruik een visuele controle uit om zeker te stellen dat het apparaat, met name het netsnoer en de stekker, niet beschadigd is.
- Reparaties mogen alleen maar worden uitgevoerd door een servicepunt van EHEIM.
- Het netsnoer van dit apparaat kan niet worden vervangen. Dank het apparaat af als de kabel beschadigd is.
- Voer alleen de werkzaamheden uit die in deze handleiding zijn beschreven.
- Gebruik alleen maar originele reserveonderdelen en toebehoren voor het apparaat.

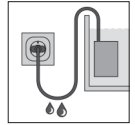


- In het apparaat bevindt zich een magneet met een krachtig magneetveld dat een pacemaker of een geïmplanteerde defibrillator (ICD) kan beïnvloeden. Neem een afstand van **ten minste 30 cm** tussen implantaat en magneet in acht.



- Het apparaat moet met een foutstroombeveiligingsinrichting met een ontwerp-foutstroom van maximaal 30 mA gezekeerd zijn. Neem bij vragen of problemen contact op met een elektricien.
- Scheid bij waterlekkages of een reactie van de foutstroombeveiliging alle apparaten in het aquarium meteen van de netstroom.
- Scheid principieel alle apparaten in het aquarium van het stroomnet, wanneer deze niet in gebruik zijn, voordat u onderdelen monteert of demonteert en vóór alle reinigings- en onderhoudswerkzaamheden.

- Bescherm het stopcontact en de stroomnet-stekker tegen vocht en nattigheid. Maak in ieder geval een druppellus met het netsnoer. Deze voorkomt dat evt. langs de kabel lopend water bij het stopcontact terecht komt en kortsluiting veroorzaakt.
- De elektrische gegevens van het apparaat moeten overeenkomen met de gegevens van het stroomnet. U vindt die gegevens op het typeplaatje, de verpakking of in deze handleiding.



4. Ingebruikname

Slang aansluiten

1. Pas met een zaag het aansluitstuk op de diameter van uw slang aan(ⓐA/B).
2. Schroef het aansluitstuk op de pomp.
3. Verbindt uw slang met het aansluitstuk.

Bevestigingsplaat monteren

1. Draai de zuigers in de openingen van de bevestigingsplaat (ⓐC).
2. Schuif de bevestigingsplaat tot aan de vergrendeling in de geleidingen aan de onderzijde van de romp van de motor (ⓐD).

i Om de bevestigingsplaat te demonteren, moet u op de ontgrendelhendel ① drukken.

Inloopadapter voor extern gebruik monteren

i De pomp kan binnen en buiten het aquarium worden gebruikt. Het aansluitstuk ② maakt bijv. de aansluiting van een slang mogelijk.

1. Pas met een zaag de inloopadapter op de diameter van uw slang aan(ⓐA/B).
2. Schroef de inloopadapter in de pompbehuizing (ⓐE/F).
3. Sluit de slang op de inloopadapter aan.

Filterkorven monteren compactON 5000

1. Plaats de gewenste filterkorf ③ resp. ④ op de pompbehuizing (ⓐE).

Filterkorven monteren compactON 9000 / 12000

1. Plaats de filterkorf ④ op het aansluitstuk (ⓐF).

5. Bediening



VOORZICHTIG! Risico op materiële schade.

De pomp mag niet droog lopen.

Pomp in-/uitschakelen

1. **Binnenin het aquarium:** Bevestig het apparaat onder de waterspiegel aan de bodem of de binnenwand van uw aquarium (⊗G). Overschrijd de maximale diepte onder water niet (zie de Technische gegevens).
Buiten het aquarium: Bevestig het apparaat op een stabiele ondergrond buiten uw aquarium (⊗H). De zuigers dienen als trillingsdempers.
2. Steek de stekker in het stopcontact. **Let op: de pomp begint onmiddellijk te lopen!**
3. Trek de stekker uit het stopcontact om uit te schakelen.

6. Onderhoud



GEVAAR! Elektrische schok!

► Scheid vóór onderhoudswerkzaamheden principieel alle apparaten van de netroom.



VOORZICHTIG! Risico op materiële schade.

- Gebruik voor de reiniging geen harde voorwerpen of agressieve reinigingsmiddelen.
- De apparaatcomponenten zijn niet vaatwasserbestendig! Reinig het apparaat of de apparaatonderdelen niet in de vaatwasser.



Hieronder worden onderhoudswerkzaamheden beschreven die nodig zijn voor optimaal en storingsvrij gebruik van het product. Regelmatig onderhoud leidt tot een langere levensduur en stelt de werking van het apparaat over een lange periode veilig.

Filterkorf reinigen

1. Neem de pomp uit het aquarium.
2. Verwijder de filterkorf van de pompbehuizing resp. het aansluitstuk.
3. Reinig het filter onder stromend water.
4. Monteer de filterkorf weer in omgekeerde volgorde.

Pomp reinigen

1. Neem de pomp uit het aquarium.
2. Maak de bevestigingsschroeven ⑤ los en verwijder deze (⊗I/J).
3. Verwijder het pompdeksel ⑥ naar voren van de romp van de motor.
4. Trek de pomprotor uit de romp van de motor (⊗K/L).
5. Verwijder de O-ring ⑨ van de motorbehuizing.
6. Reinig alle componenten onder stromend water.
7. Monteer de pomp weer in omgekeerde volgorde.

- i** ▶ **compactON 5000:** Let op de inbouwrichting van de pomprotor. De neus ⑦ in het deksel van de pomprotor moet in de uitsparing ⑧ in de romp van de motor geplaatst worden.
- ▶ **compactON 9000 / 12000:** Let er bij het monteren op dat de markeringen ⑩ op de rotor en op de motorbehuizing over elkaar liggen.

7. Storingen verhelpen



GEVAAR! Elektrische schok!

- ▶ Trek de stekker uit het stopcontact alvorens een storing te verhelpen.

Storing	Mogelijke oorzaak	Oplossing
De pomp loopt niet	Er is geen netspanning	<ul style="list-style-type: none"> ▶ Controleer de netspanning ▶ Controleer de stroomkabel/-aansluiting.
Pomp schakelt uit	De pomp heeft een elektronische inrichting voor de rotatiebesturing en de bewaking van de voorwaarden voor het functioneren. Bij watergebrek of een blokkade van de pomp detecteert de elektronica het probleem en wordt de pomp gestopt. Na 10 herstartpogingen binnen een minuut wordt de pomp volledig uitgeschakeld.	<ol style="list-style-type: none"> 1. Trek de stekker uit het stopcontact. 2. Hef de oorzaak van het probleem op. 3. Steek de stekker weer in het stopcontact.
De pomp pompt niet	De stekker is niet ingestoken	▶ Steek de stekker in het stopcontact
	Pomprotor is geblokkeerd	▶ Reinig de pomp.
	Watertekort	▶ Vul water bij
De pomp pompt niet	De thermische veiligheidsschakelaar is geactiveerd	<ol style="list-style-type: none"> 1. Trek de stekker uit het stopcontact en laat de pomp afkoelen. 2. Steek de stekker na ca. 1 uur weer in het stopcontact.
De pomp pompt niet voldoende	Filterkorf is vervuild	▶ Reinig de filterkorf

Neem bij andere storingen contact op met de servicedienst van EHEIM.

8. Afdanking, als afval afvoeren en verwerken

Opslaan



1. Haal het apparaat uit het aquarium.
2. Reinig het apparaat.
3. Berg het apparaat op een vorstvrije locatie op.

Afdanken en afvoeren/verwerken



Het apparaat moet aan het einde van de levensduur volgens de toepasselijke wettelijke voorschriften worden afgevoerd en verwerkt. Informatie over het verwijderen van elektrische en elektronische apparaten in de Europese Gemeenschap:

Deze regelingen zijn gebaseerd op EU-richtlijn 2012/19/EU betreffende afgedankte elektrische en elektronische apparatuur (AEEA). Volgens deze richtlijn mag het apparaat niet meer als gewoon huishoudelijk afval worden afgevoerd. Het apparaat kan bij een inzamelpunt voor recycling van elektrische en elektronische apparaten worden ingeleverd. De verpakking van het product bestaat uit materialen die gerecycled kunnen worden. Verwijder deze op milieuvriendelijke wijze en lever ze in voor recycling.

9. Technische gegevens

	compactON 5000	compactON 9000	compactON 12000
Type	1032	1033	1034
Nominaal vermogen	70 W	80 W	110 W
Capaciteit	5000 l/u	9000 l/u	12000 l/u
Max. opvoerhoogte	3,60 m	3,70 m	4,20 m
Max. diepte onder water	1 m		
Afmetingen (L × B × H)	154 × 92 × 142 mm	185 × 110 × 175 mm	
Lengte kabel	2 m		
Wateraansluitingen	Ø26 mm / Ø32 mm	Ø26 mm / Ø32 mm / Ø38 mm	
Mediatemperatuur	4 °C – 35 °C		
Netspanning/Frequentie	220 – 240 V / 50 Hz		

10. Onderdelen

Zie bladzijde 3.

Oversættelse af den originale betjeningsvejledning Universalpumpe compactON 5000 / 9000 / 12000

1. Generelle brugeranvisninger

Informationer om anvendelse af betjeningsvejledningen



- ▶ Før produktet bruges første gang, skal betjeningsvejledningen være læst og forstået fuldstændigt.
- ▶ Betragt betjeningsvejledningen som en del af produktet, og opbevar den, så den er nem at finde igen.
- ▶ Lad betjeningsvejledningen følge med produktet, hvis det gives videre til andre.

Symbolforklaring

Følgende symboler anvendes på produktet:



Produktet må kun anvendes i indendørs rum til akvaristiske anvendelsesområder.



Apparatets maksimale nedsænkingsdybde er 1 m.

1 m



Apparatet har beskyttelsesklasse II.

IP68 Symbolet gør opmærksom på, at apparatet er beskyttet mod vedvarende nedsænkning.



Apparatet opfylder kravene i standarden EN 60335-2-41.

Følgende symboler og signalord anvendes i denne betjeningsvejledning.



FARE!

Symbolet henviser til en truende fare på grund af risiko for elektriske stød, der kan medføre døden eller alvorlige kvæstelser.



FARE!

Symbolet henviser til en truende fare, som kan medføre døden eller alvorlige kvæstelser.



Fare på grund af magnetfelter

Symbolet gør opmærksom på en overhængende fare, der kan resultere i dødsfald eller alvorlig personskade, hvis der ikke træffes passende foranstaltninger.



ADVARSEL!

Symbolet henviser til en truende fare, som kan medføre mellemalvorlige til lettere kvæstelser eller risiko for helbredet.



FORSIGTIG!

Symbolet henviser til fare for materielle skader.



Info med nyttige informationer og tips.

Visning af symbolerne

- ☞ **A** Henvisning til en figur, her henvisning til figur A
- ▶ Du bliver bedt om en handling.

2. Anvendelsesområde

Produktet og alle dele, som følger med ved leveringen, er beregnet til privat brug og må udelukkende anvendes:

- til akvaristiske formål
- i indendørs rum
- hvis de tekniske data overholdes ved brug

For produktet gælder følgende begrænsninger:

- må ikke anvendes til erhvervsmæssige eller industrielle formål
- Vandtemperaturen må ikke overskride 35°C

3. Sikkerhedsanvisninger

Dette produkt kan forårsage risici for personer samt for materielle værdier, hvis produktet anvendes forkert eller ikke til det tiltænkte anvendelsesområde, eller hvis sikkerhedsanvisningerne ikke overholdes.

For din sikkerheds skyld



· Dette apparat kan anvendes af børn fra 8 år samt af personer med reducerede fysiske, sensoriske eller mentale evner eller mangel på erfaring og/eller viden, såfremt de er under opsyn eller er blevet oplært i sikker brug af apparatet og har forstået de farer, der kan opstå i forbindelse hermed. Børn må ikke lege med produktet. Rengøring og brugervedligeholdelse må ikke udføres af børn, medmindre de er under opsyn.

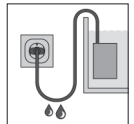
- Udfør en visuel kontrol før brug for at sikre, at produktet og især strømledningen og stikket er ubeskadigede.
- Reparationer må udelukkende udføres af en EHEIM-serviceafdeling.
- Dette produkts strømledning kan ikke udskiftes. Ved skader på ledningen skal produktet skrottes.
- Udfør kun arbejde, som er beskrevet i denne vejledning.
- Brug kun originale reservedele og tilbehør til produktet.



- Apparatet har en magnet med et kraftigt magnetfelt, som kan påvirke pacemakere eller implanterede defibrillatorer (ICD). Hold en afstand på **mindst 30 cm** mellem implantatet og magneten.



- Produktet skal sikres med en dimensioneret fejlstrøm på maksimalt 30 mA med et fejlstrømsrelæ. Ved spørgsmål og problemer bedes du henvende dig til en autoriseret elektriker.
- Afbryd omgående alle apparater i akvariet fra lysnettet ved en vandlækage, eller hvis fejlstrømsrelæet udløses.
- Afbryd principielt alle apparater i akvariet fra lysnettet, hvis de ikke anvendes, før dele monteres eller afmonteres, og før alle former for rengøring og vedligeholdelse.
- Beskyt stikkontakten og strømstikket mod fugt og væde. Læg altid strømledningen i form af en drypsløjfe. Dette forhindrer, at vand, der eventuelt løber langs ledningen, kan trænge ind i stikkontakten og derved forårsage kortslutning.
- Produktets elektriske data skal stemme overens med strømnettets data. Disse data kan findes på emballagens typeskilt eller i vejledningen.



4. Opstart

Tilslutning af slangen

1. Afkort tilslutningsstykket i henhold til slangens diameter ved hjælp af en sav (☒A/B).
2. Skru tilslutningsstykket på pumpen.
3. Forbind din slange med tilslutningsstykket.

Montering af fastgøringsplade

1. Skru sugeenheden ind i fastgøringspladens åbninger (☒C).
2. Skub fastgøringspladen ind i skinnerne på motorhusets underside, til den går i indgreb (☒D).



For at afmontere fastgøringspladen er det nødvendigt at trykke på låsehåndtaget (Ⓛ).

Montering af indløbsstuds til brug uden for akvariet



Pumpen kan installeres både i og uden for akvariet. Tilslutningsstykket (Ⓜ) tillader f.eks. tilslutning til en indløbslange.

1. Afkort indløbsstudsens i henhold til slangens diameter ved hjælp af en sav (☒A/B).
2. Skru indløbsstudsens fast i pumpehuset (☒E/F).
3. Forbind slangen med indløbsstudsens.

Montering af filterkurve, compactON 5000

1. Sæt den ønskede filterkurv (Ⓝ) eller (Ⓞ) på pumpehuset (☒E).

Montering af filterkurve, compactON 9000 / 12000

1. Sæt filterkurven (Ⓞ) på tilslutningsstykket (☒F).

5. Betjening



FORSIGTIG! Materielle skader.

Pumpen må ikke køre tør.

Tænd/sluk for pumpen

1. **Inden i akvariet:** Fastgør apparatet på bunden eller indersiden af akvariet under vandspejlet (☒G). Vær opmærksom på den maksimale nedsænkingsdybde (se de tekniske data).
Uden for akvariet: Fastgør apparatet på en stabil overflade uden for akvariet (☒H). Sugeenheden tjener som vibrationsdæmper.
2. Sæt strømstikket i stikkontakten. **Obs: Pumpen starter med det samme!**
3. Tag stikket ud af stikkontakten for at slukke.

6. Vedligeholdelse



FARE! Elektrisk stød!

- ▶ Afbryd principielt alle apparater fra strømnettet før vedligeholdelse.



FORSIGTIG! Materielle skader.

- ▶ Brug ikke hårde genstande eller stærke rengøringsmidler til rengøring.
- ▶ Produktets komponenter kan ikke tåle vask i opvaskemaskine! Rengør ikke produktet eller dets dele i opvaskemaskinen.



I de efterfølgende afsnit er vedligeholdelsesarbejdet beskrevet, som kræves for at opnå optimal og fejlfri drift. Regelmæssig vedligeholdelse forlænger levetiden og sikrer produktets funktion i lang tid.

Rengøring af filterkurv

1. Tag pumpen ud af akvariet.
2. Træk filterkurven af pumpehuset eller tilslutningsstykket.
3. Rengør filteret under rindende vand.
4. Saml filterkurven igen i omvendt rækkefølge.

Rengøring af pumpen

1. Tag pumpen ud af akvariet.
2. Løsn og afmonter holdeskruerne ⑤ (⊗/I/J).
3. Træk pumpedækslet ⑥ væk fra motorhuset .
4. Træk pumpehjulet ud af motorhuset (⊗/K/L).
5. Fjern O-ringen ⑨ fra motorhuset.
6. Rengør alle komponenter under rindende vand.
7. Montér pumpen igen i omvendt rækkefølge.



- ▶ **compactON 5000:** Vær opmærksom på pumpehjulets monteringsretning. Tappen ⑦ i pumpehjulets dæksel skal gribe fat i udsparingen ⑧ i motorlegemet.
- ▶ **compactON 9000 / 12000:** Sørg i forbindelse med monteringen for, at markeringerne ⑩ på pumpehjulet og på motorhuset sidder over for hinanden.

7. Udbedring af forstyrrelser



FARE! Elektrisk stød!

- ▶ Tag strømstikket ud før afhjælpning af fejl.

Fejl	Mulig årsag	Afhjælpning
Pumpen starter ikke	Netspænding mangler	<ul style="list-style-type: none"> ▶ Kontrollér netspændingen ▶ Kontrollér forsyningsledningen
Pumpen kobler fra	Pumpen er udstyret med en elektronisk anordning, som sørger for rotationsstyring og overvågning af funktionsbetingelserne. I tilfælde af vandmangel eller blokeret pumpe, registrerer elektronikken problemet og stopper pumpen. Efter 10 forsøg på genstart inden for et minut, kobles pumpen helt fra.	<ol style="list-style-type: none"> 1. Træk netstikket ud. 2. Afhjælp problemet. 3. Sæt netstikket tilbage i stikkontakten.
Pumpen transporterer ikke	Strømstikket er ikke sat i	▶ Sæt strømstikket i stikkontakten
	Pumpehjulet er blokeret	▶ Rengør pumpen
	Vandmangel	▶ Fyld vand på
Pumpen transporterer ikke nok	Den termiske sikkerhedskontakt er aktiveret	<ol style="list-style-type: none"> 1. Tag strømstikket ud, og lad pumpen køle af. 2. Sæt strømstikket ind igen efter ca. en time.
Pumpen transporterer ikke nok	Filterkurven er tilsmudset	▶ Rengør filterkurven

Ved andre fejl bedes du henvende dig til EHEIM-service.

8. Afbrydelse og bortskaffelse

Opbevaring



1. Tag produktet ud af akvariet.
2. Rengør produktet
3. Opbevar apparatet et frostsikkert sted.

Bortskaffelse



Overhold de gældende forskrifter i loven vedrørende bortskaffelse af apparatet. Informationer om bortskaffelse af elektriske og elektroniske apparater i den Europæiske Union:

Inden for den Europæiske Union er bortskaffelse af elektriske apparater reguleret af nationale regler, som er baseret på EU-direktivet 2012/19/EU om affald fra elektronisk udstyr (WEEE). Ifølge dette direktiv må produktet ikke længere bortskaffes med det kommunale affald eller husholdningsaffaldet. Produktet kan afleveres gratis på kommunale indsamlingssteder eller genbrugspladser. Produktemballagen består af materialer, som kan genbruges. Bortskaf produktemballagen miljøvenligt, og aflever den til genbrug.

9. Tekniske data

	compactON 5000	compactON 9000	compactON 12000
Type	1032	1033	1034
Nominel effekt	70 W	80 W	110 W
Transportmængde	5000 l/h	9000 l/h	12000 l/h
Transporthøjde maks.	3,60 m	3,70 m	4,20 m
Neddykningsdybde maks.	1 m		
Mål (L × B × H)	154 × 92 × 142 mm	185 × 110 × 175 mm	
Kabellængde	2 m		
Vandtilslutninger	Ø26 mm / Ø32 mm	Ø26 mm / Ø32 mm / Ø38 mm	
Medietemperatur	4 °C – 35 °C		
Netspænding/frekvens	220 – 240 V / 50 Hz		

10. Reservedele

Se side 3.

Översättning av den ursprungliga bruksanvisningen Universalpump compactON 5000 / 9000 / 12000

1. Allmänna anvisningar

Uppgifter om användningen av bruksanvisningen



- ▶ Innan du använder apparaten för första gången måste du ha läst igenom och förstått bruksanvisningen.
- ▶ Betrakta bruksanvisningen som del av produkten och förvara den på en säker och tillgänglig plats.
- ▶ Se till att denna bruksanvisning medföljer om apparaten överräcks till tredje part.

Förklaring av symboler

Följande symboler finns på apparaten:



Apparaten får endast användas inomhus till akvarier.



Apparatens nedsänkingsdjup uppgår till max. 1 m.

1 m



Apparaten har skyddsklass II.

IP68 Symbolen indikerar att apparaten är skyddad mot permanent nedsänkning.



Apparaten uppfyller kraven i direktiv EN 60335-2-41.

Följande symboler och signalord används i denna bruksanvisning:



FARA!

Symbolen anger en fara på grund av elektrisk stöt som kan leda till dödsolyckor eller allvarliga personskador.



FARA!

Symbolen anger en fara som kan leda till dödsolyckor eller allvarliga personskador.



Fara från magnetfält

Symbolen står för en överhängande fara som kan leda till dödsfall eller allvarliga personskador om inte lämpliga åtgärder vidtas.



WARNING!

Symbolen indikerar en överhängande fara som kan leda till medelsvåra till lätta personskador eller utgöra en hälsorisk.



OBS!

Symbolen indikerar en risk för saksador.



Anvisning med användbar information och tips.

Andra symboler

☞ **A** Referens till en bild, i detta fall till bild A

▶ Du uppmanas att agera.

2. Användningsområde

Apparaten och alla delar som medföljer är avsedda för privat bruk och får endast användas:

- för akvarier
- inomhus
- med hänsyn till tekniska data

Apparaten har följande begränsningar:

- får inte användas för kommersiella eller industriella ändamål
- vattentemperaturen får inte överskrida 35°C

3. Säkerhetsföreskrifter

Apparaten kan ge upphov till risker för människor och sakvärden om den används felaktigt eller i strid med användningsändamålet, eller om säkerhetsföreskrifterna inte följs.

För din säkerhet



- Denna apparat kan användas av barn som är 8 år eller äldre samt av personer med nedsatt fysisk, sensorisk eller mental förmåga eller brist på erfarenhet och kunskap förutsatt att de hålls under uppsikt eller instrueras i hur de använder apparaten säkert samt de risker som kan uppstå. Barn får inte leka med apparaten. Barn får inte genomföra rengöring eller användarunderhåll såvida de inte övervakas.
- Utför en okulärbesiktning före användning för att kontrollera att apparaten, särskilt nätkabeln och stickkontakten, är intakta.

- Reparationer får utföras enbart av ett EHEIM servicecenter.
- Elkabeln till denna apparat kan inte bytas ut. Om kabeln har skadats måste apparaten skrotas.
- Utför endast sådana arbeten som beskrivs i denna bruksanvisning.
- Använd endast originalreservdelar och -tillbehör för apparaten.



- Apparaten innehåller en magnet med starkt magnetfält som kan påverka pacemakrar eller implanterade defibrillatorer (ICD). Se till att avståndet mellan ett implantat och magneten uppgår till **minst 30 cm**.



- Apparaten ska vara ansluten till en jordfelsbrytare vars dimensionerade felström uppgår till max. 30 mA. Om frågor eller problem uppstår måste du kontakta en elinstallatör.
- Koppla genast loss samtliga apparater i akvariet från elnätet om vattenläckage har uppstått eller om jordfelsbrytaren har löst ut.
- Koppla alltid loss samtliga apparater i akvariet från elnätet om de inte används, innan delar monteras in eller demonteras samt inför alla rengörings- och underhållsarbeten.
- Skydda stickuttaget och stickkontakten mot fukt och väta. Skapa tvunget en droppslinga med nätkabeln. Denna ska förhindra att ev. vatten som löper längs med kabeln rinner in i stickuttaget och orsakar kortslutning.
- Apparatsens elektriska data måste stämma överens med elnätets data. Dessa anges på typskylten på apparaten, på förpackningen eller i denna bruksanvisning.



4. Ta apparaten i drift

Ansluta slangen

1. Använd en såg för att korta av anslutningsstycket till slangens diameter (☒A/B).
2. Skruva fast anslutningsstycket på pumpen.
3. Anslut slangen med anslutningsstycket.

Montera fästplattan

1. Vrid in sugarna i öppningarna på fästplattan (☒C).
2. Skjut in fästplattan i spåren på undersidan av motorkroppen tills den snäpper in (☒D).



Om fästplattan ska demonteras måste uppreglingsarmen ① tryckas ned.

Montera inloppsröret för extern användning



Pumpen användas såväl inuti som utanför akvariet. Med anslutningsstycket ② kan t ex en slang anslutas.

1. Använd en såg för att korta av inloppsröret till slangens diameter (☒A/B).
2. Skruva in inloppsröret i pumphuset (☒E/F).
3. Anslut slangen med inloppsröret.

Montera filterkorgar på compactON 5000

1. Sätt den avsedda filterkorgen ③ resp. ④ på pumphuset (☒E).

Montera filterkorgar på compactON 9000 / 12000

1. Sätt filterkorgen ④ på anslutningsstycket (☒F).

5. Använda apparaten



OBS! Risk för sakskador.

Pumpen får inte köra torr.

Slå på/ifrån pumpen

1. **Inuti akvariet:** Fäst apparaten under vattenytan, antingen på botten eller på innerväggen av akvariet (☒G). Beakta max. tillåtet nedsänkingsdjup (se Tekniska data).
Utanför akvariet: Fäst apparaten på en stabil yta utanför akvariet (☒H). Sugarna fungerar som vibrationsdämpare.
2. Anslut stickkontakten till stickuttaget. **Obs! Pumpen startar genast!**
3. Dra ut stickkontakten ur stickuttaget för att slå ifrån pumpen.

6. Underhåll



FARA! Elektrisk stöt!

- ▶ Koppla alltid loss samtliga apparater från elnätet inför underhåll.



OBS! Risk för sakskador.

- ▶ Använd inga hårda föremål eller aggressiva rengöringsmedel vid rengöring.
- ▶ Apparatsens komponenter kan inte rengöras i diskmaskin! Rengör inte apparaten eller dess delar i diskmaskin.



I nedanstående avsnitt beskrivs underhållsarbeten som krävs för en optimal och störningsfri drift. Regelbundet underhåll förlänger livslängden och garanterar att apparaten fungerar under längre tid.

Rengöra filterkorgen

1. Lyft upp pumpen ur akvariet.
2. Dra av filterkorgen från pumphuset eller anslutningsstycket.
3. Rengör filtret under rinnande vatten.
4. Montera tillbaka filterkorgen i omvänd ordningsföljd.

Rengöra pumpen

1. Lyft upp pumpen ur akvariet.
2. Lossa och ta av fästskruvarna ⑤ (⊗/J).
3. Dra av pumplocket ④ från motorkroppen i en framåtriktad rörelse.
4. Dra ut pumphjulet ur motorkroppen (⊗K/L).
5. Ta av O-ringen ⑨ från motorhuset.
6. Rengör alla komponenter under rinnande vatten.
7. Montera samman pumpen i omvänd ordningsföljd.



- ▶ **compactON 5000**: Se till att pumphjulet monteras på rätt håll. Klacken ⑦ i locket till pumphjulet måste gripa in i öppningen ⑧ i motorkroppen.
- ▶ **compactON 9000 / 12000**: Kontrollera när pumpen monteras samman att markeringarna ⑩ på pumphjulet och motorhuset ligger över varandra.

7. Åtgärda störningar



FARA! Elektrisk stöt!

- ▶ Dra alltid ut stickkontakten innan störningar åtgärdas.

Störning	Möjlig orsak	Åtgärd
Pumpen startar inte	Nätspänning saknas	<ul style="list-style-type: none"> ▶ Kontrollera nätspänningen ▶ Kontrollera tilledningen
Pumpen slås ifrån	Pumpen är utrustad med en elektronisk anordning för rotationsstyrning och övervakning av funktionsvillkoren. Vid vattenbrist eller blockerad pump kommer elektroniken att detektera problemet och därefter stoppa pumpen. Efter sammanlagt 10 försök att starta pumpen inom en minut kommer pumpen att slås ifrån komplett.	<ol style="list-style-type: none"> 1. Dra ut stickkontakten. 2. Åtgärda orsaken till problemet. 3. Anslut stickkontakten igen.
Pumpen matar inget vatten	Stickkontakten har inte anslutits Pumphjulet är blockerat Vattenbrist	<ul style="list-style-type: none"> ▶ Anslut stickkontakten till sticktagget. ▶ Rengör pumpen ▶ Fyll på vatten
Pumpen matar inget vatten	Den termiska skyddsbrytaren är aktiverad	<ol style="list-style-type: none"> 1. Dra ut stickkontakten och låt pumpen svalna. 2. Anslut stickkontakten igen efter ungefär en timme.
Pumpen matar otillräckliga mängder	Filterkorgen är smutsig	<ul style="list-style-type: none"> ▶ Rengör filterkorgen

Kontakta EHEIM Service vid andra störningar.

8. Ta apparaten ur drift samt avfallshandera apparaten

Lagra apparaten



1. Lyft upp apparaten ur akvariet.
2. Rengör apparaten
3. Lagra apparaten på en frostsäker plats.

Avfallshantera apparaten



Beakta gällande lagstadgade föreskrifter när apparaten ska avfallshanteras. Information om avfallshantering av elektrisk och elektronisk utrustning i den europeiska gemenskapen:

Inom den europeiska gemenskapen föreskrivs avfallshanteringen av elektriskt drivna utrustningar med nationella regleringar som baseras på EU-direktivet om avfall som utgörs av eller innehåller elektrisk och elektronisk utrustning (WEEE). Enligt detta direktiv får utrustningen inte kastas bland hushållssoporna. Utrustningen ska lämnas in till en kommunal återvinningsstation utan kostnad. Produktförpackningen består av återvinningsbara material. Avfallshanterar dem på ett miljövänligt sätt och lämna in dem för materialåtervinning.

9. Tekniska data

	compactON 5000	compactON 9000	compactON 12000
Typ	1032	1033	1034
Nominell effekt	70 W	80 W	110 W
Kapacitet	5000 l/h	9000 l/h	12000 l/h
Uppfordringshöjd max.	3,60 m	3,70 m	4,20 m
Nedsänkingsdjup max.	1 m		
Mått (L × B × H)	154 × 92 × 142 mm	185 × 110 × 175 mm	
Kabellängd	2 m		
Vattenanslutningar	Ø 26 mm / Ø 32 mm	Ø 26 mm / Ø 32 mm / Ø 38 mm	
Medietemperatur	4 °C – 35 °C		
Nätspänning/frekvens	220 – 240 V / 50 Hz		

10. Reservdelar

Se sida 3.

Oversettelse av den originale bruksanvisningen Universalpumpe compactON 5000 / 9000 / 12000

1. Generelle instruksjoner for brukeren

Informasjon om bruken av denne bruksanvisningen



- ▶ Før du tar i bruk apparatet for første gang, er det viktig at du har lest og forstått hele bruksanvisningen.
- ▶ Bruksanvisningen er en del av produktet, det er derfor viktig at du tar vare på den og oppbevarer den lett tilgjengelig.
- ▶ La bruksanvisningen følge produktet om du overlater det til tredjepersoner.

Forklaring av symbolene

Følgende symboler brukes på apparatet:



Apparatet skal kun brukes til akvaristiske bruksområder innendørs.



Nedsenkingsdybden for apparatet er maks. 1 m.

1 m



Apparatet har risikoklasse II.

IP68 Symbolet gjør oppmerksom på at apparatet er beskyttet mot permanent nedsenking i vann.



Apparatet oppfyller kravene i direktiv EN 60335-2-41.

Følgende symboler og signalord brukes i denne bruksanvisningen:



FARE!

Symbolet gjør oppmerksom på overhengende fare på grunn av elektrisk støt som kan føre til død eller alvorlig personskade.



FARE!

Symbolet gjør oppmerksom på overhengende fare som kan føre til død eller alvorlig personskade.



Fare fra magnetfelt

Symbolet henviser til en umiddelbar fare som kan føre til dødsulykker eller alvorlig personskade, hvis den ikke forebygges med egnede tiltak.



ADVARSEL!

Symbolet gjør oppmerksom på overhengende fare som kan føre til middels til lett personskade eller helseisiko.



FORSIKTIG!

Symbolet gjør oppmerksom på fare for materielle skader.



Merknad med nyttig informasjon og råd.

Konvensjon for visning

- ☒ **A** Henvising til en figur, her figur A
- ▶ Du blir oppfordret til å utføre en handling.

2. Bruksområde

Apparatet og alle deler som er inkludert i leveransen er kun tenkt til privat bruk, og skal utelukkende brukes til:

- til akvaristiske formål
- innendørs
- i samsvar med de tekniske data

Følgende begrensninger gjelder for apparatet:

- skal ikke brukes til kommersielle eller industrielle formål
- Vanntemperaturen må ikke overskride 35 °C

3. Sikkerhetsmerknader

Dette apparatet kan utgjøre farer for personer og eiendeler, hvis apparatet brukes ikke brukes tilsvarende tiltenkt bruk, eller hvis sikkerhetsmerknadene ikke følges.

Av hensyn til din sikkerhet



- Dette apparatet kan brukes av barn over 8 år og av personer med reduserte fysiske, sensoriske eller mentale evner eller mangel på erfaring og/eller kunnskaper, forutsatt at de blir overvåket eller instruert i sikker bruk av apparatet, og forutsatt at de har forstått risikoene som er forbundet med det. Barn må ikke leke med apparatet. Rengjøring og vedlikehold fra brukeren skal ikke utføres av barn, med mindre de er under oppsyn.
- Utfør en visuell kontroll før bruk, slik at du er sikker på at apparatet, særlig strømkabelen og støpslet, er uten skader.

- Reparasjoner skal kun utføres av EHEIM service.
- Apparatets strømkabel kan ikke skiftes ut. Ved skader på kabelen må apparatet kasseres.
- Du må bare utføre arbeider som er beskrevet i denne bruksanvisningen.
- Bruk kun originale reservedeler og tilbehør.



- Apparatet er utstyrt med en magnet som har et sterkt magnetfelt. Dette kan påvirke pacemakere og implanterte defibrillatorer (ICD). Hold **minst 30 cm** avstand mellom implantatet og magneten.



- Apparatet må være sikret med en jordfeilbryter med nominell feilstrøm på maksimalt 30 mA. Hvis du har spørsmål eller det oppstår problemer, må du henvende deg til en autorisert elektriker.
- Koble umiddelbart alle apparatene i akvariet fra strømmettet ved vannlekkasje eller hvis jordfeilbryteren utløses.
- Du må prinsipielt koble alle apparatene i akvariet fra strømmettet når de ikke er i bruk, før du monterer eller demonterer deler og før alle arbeider med rengjøring og vedlikehold.
- Stikkontakt og støpsel må ikke utsettes for fuktighet og væte. Det er tvingende nødvendig å danne en "dryppsløyfe" med strømkabelen. Dette hindrer at vann som ev. renner langs kabelen, kommer fram til stikkontakten og dermed forårsaker kortslutning.
- Apparatets tekniske data må stemme overens med strømmettets data. Du finner disse data på merkeplaten, emballasjen eller i denne bruksanvisningen.




4. Komme i gang

Tilkobling av slangen

1. Forkort forbindelsesstykket til slangens diameter (⊞A) med en sag.
2. Skru forbindelsesstykket inn på pumpen..
3. Koble slangen til forbindelsesstykket.

Montering av festeplate

1. Skru sugerne inn i åpningene i festeplaten (⊞C).
2. Skyv festeplaten inn i føringene på undersiden av motorenheten til den går i inngrep (⊞D).

 For å demontere festeplaten må du trykke inn utløserarmen (Ⓛ).

Montering av innløpsstuss for eksternt bruk

 Pumpen kan brukes inne i og utenfor akvariet. Forbindelsesstykket (Ⓜ) gjør det f.eks. mulig å koble til en slange.

1. Forkort innløpsstussen til slangens diameter med en sag (⊞A/B).
2. Skru innløpsstussen inn i pumpehuset (⊞E/F).
3. Koble slangen til innløpsstussen.

Montering av filterkurver compactON 5000

1. Stikk ønsket filterkurv (Ⓝ) eller (Ⓞ) inn på pumpehuset (⊞E).

Montering av filterkurver compactON 9000 / 12000

1. Stikk filterkurven (Ⓞ) inn på forbindelsesstykket (⊞F).

5. Betjening



FORSIKTIG! Materielle skader.

Pumpen må ikke gå tørr.

Slå pumpen på/av

1. **Inne i akvariet:** Fest apparatet under vannoverflaten, på bunnen eller på innsiden av veggen i akvariet (⊞G). Vær oppmerksom på maksimal nedsenkingsdybde (se Tekniske data).
Utenfor akvariet: Fest apparatet på et stabilt underlag utenfor akvariet (⊞H). Sugerne fungerer som vibrasjonsdempere.
2. Sett støpslet inn i stikkkontakten. **OBS: Pumpen starter øyeblikkelig!**
3. Trekk støpslet ut av stikkkontakten for å slå pumpen av.

6. Vedlikehold



FARE! Elektrisk støt!

- ▶ Alle apparatet skal prinsipielt kobles fra strømmettet før det utføres vedlikeholdsarbeider.



FORSIKTIG! Materielle skader.

- ▶ Ikke bruk harde gjenstander eller aggressive rengjøringsmidler til rengjøringen.
- ▶ Apparatets komponenter er ikke egnet for oppvaskmaskin! Du må ikke rengjøre apparatet eller apparatets deler i oppvaskmaskin.



I de følgende avsnittene beskrives vedlikeholdsarbeider som er nødvendige for optimal og feilfri bruk. Regelmessig vedlikehold forlenger levetiden og sikrer funksjonen til apparatet i lang tid.

Rengjøring av filterkurv

1. Ta pumpen ut av akvariet.
2. Trekk filterkurven av pumpehuset eller forbindelsesstykket.
3. Rengjør filteret under rennende vann.
4. Sett sammen filterkurven igjen i motsatt rekkefølge.

Rengjøring av pumpen

1. Ta pumpen ut av akvariet.
2. Løsne og fjern festeskruene ⑤ (⊗I/J).
3. Trekk pumpedekslet ⑥ av motorenheten mot forsiden.
4. Trekk pumpehjulet av motorenheten (⊗K/L).
5. Ta O-ringen ⑦ av motorhuset.
6. Rengjør alle komponenter under rennende vann.
7. Monter pumpen igjen i motsatt rekkefølge.



- ▶ **compactON 5000:** Pass på å montere pumpehjulet i rett retning. Tappen ⑦ i pumpehullets deksel må gripe inn i utsporingen ⑧ i motorenheten.
- ▶ **compactON 9000 / 12000:** Under monteringen må du påse at markeringene ⑩ på pumpehjulet og på motorhuset ligger overfor hverandre.

7. Utbedring av feil



FARE! Elektrisk støt!

- ▶ Trekk alltid ut støpslet før utbedring av feil.

Feil	Mulig årsak	Tiltak
Pumpen starter ikke	Ingen nettspenning	<ul style="list-style-type: none"> ▶ Kontroller nettspenningen ▶ Kontroller tilførselsledningen
Pumpen slås av	Pumpen er utstyrt med en elektronisk innretning for styring av rotasjonen og overvåking av funksjonsbetingelsene. Ved vannmangel eller blokkering av pumpen registrerer elektronikken problemet og stopper pumpen. Etter 10 forsøk på ny start innen ett minutt kobles pumpen fullstendig ut.	<ol style="list-style-type: none"> 1. Trekk ut støpslet. 2. Utbedre årsaken til problemet. 3. Sett støpslet inn igjen.
Pumpen pumper ikke	Støpslet er ikke satt i	▶ Sett støpslet inn i stikkkontakten
	Pumpehjulet er blokkert	▶ Rengjør pumpen
	Vannmangel	▶ Etterfyll vann
Pumpen pumper ikke	Termisk vernebryter er aktivert.	<ol style="list-style-type: none"> 1. Trekk ut støpslet og la pumpen bli kald. 2. Plugg støpslet i igjen etter ca. en time.
Pumpen pumper ikke tilstrekkelig	Filterkurven er tilsmusset	▶ Rengjør filterkurven.

Ta kontakt med EHEIM-kundeservice ved andre feil.

8. Ta apparatet ut av drift og kassere det

Lagring



1. Ta apparatet ut av akvariet.
2. Rengjør apparatet.
3. Lagre det på et frostfritt sted.

Kassering



Overhold gjeldende lovfestede forskrifter når du skal sende apparatet inn til avfallsbehandling. Informasjon om avfallsbehandling av elektrisk og elektronisk utstyr i Det europeiske fellesskap:

Innenfor Det europeiske fellesskap regulerer nasjonale forskrifter på grunnlag av EU-direktiv 2012/19/EC og utbrukt elektrisk og elektronisk utstyr (WEEE) hvordan elektrisk drevne apparater skal avfallsbehandles. I henhold til dette er det ikke lenger tillatt å kaste apparatet i kommunalt avfall eller husholdningsavfall. Apparatet kan returneres gratis ved kommunale avfallmottak. Produktemballasjen består av materialer som kan gjenvinnes. Kast dem på miljøvennlig måte og tilbakefør dem til gjenbruksstasjonen.

9. Tekniske data

	compactON 5000	compactON 9000	compactON 12000
Type	1032	1033	1034
Nominell effekt	70 W	80 W	110 W
Matemengde	5000 l/t	9000 l/t	12000 l/t
Matehøyde, maks.	3,60 m	3,70 m	4,20 m
Nedsenkingsdybde, maks.	1 m		
Utvendige mål (L × B × H)	154 × 92 × 142 mm	185 × 110 × 175 mm	
Kabellengde	2 m		
Vannkoblinger	Ø26 mm / Ø32 mm	Ø26 mm / Ø32 mm / Ø38 mm	
Væsketemperatur	4 °C – 35 °C		
Nettspenning/frekvens	220 – 240 V / 50 Hz		

10. Reservedeler

Se side 3.

Alkuperäiskäyttöohjeen käännös yleispumppu compactON 5000 / 9000 / 12000

1. Yleisiä käyttöohjeita

Tietoja käyttöohjeen käyttöön



- ▶ Ennen kuin otat laitteen ensimmäisen kerran käyttöön, täytyy käyttöohje lukea ja ymmärtää täysin.
- ▶ Pidä käyttöohjetta tuotteen osana ja säilytä sitä hyvin ja saavutettavissa.
- ▶ Liitä tämä käyttöohje mukaan laitteen luovutuksessa kolmannelle osapuolelle.

Symboliselitys

Laitteella käytetään seuraavia symboleja.



Laitetta saa käyttää akvaariokäyttöön vain sisätiloissa.



Laitteen upotussyvyys on enintään 1 m.



Laite kuuluu suojausluokkaan II.

IP68 Symboli viittaa siihen, että laite on suojattu jatkuvalta upotukselta.



Laite täyttää direktiivin EN 60335-2-41 vaatimukset.

Tässä käyttöohjeessa käytetään seuraavia symboleja ja merkisanoja.



VAARA!

Symboli viittaa sähköiskusta uhkaavaan vaaraan, josta voi olla seurauksena kuolema tai vakava ruumiinvamma.



VAARA!

Symboli viittaa uhkaavaan vaaraan, josta voi olla seurauksena kuolema tai vakava ruumiinvamma.



Vaara magneettikentistä

Symboli osoittaa välittömästi uhkaavan vaaran, josta seurauksena voi olla kuolema tai vakavia vammoja, jos vastaaviin toimenpiteisiin ei ryhdytä.



VAROITUS!

Symboli viittaa uhkaavaan vaaraan, josta voi olla seurauksena keskikokoisesta lievään kehon vammaan tai terveydelliseen vaaraan.



VARO!

Symboli viittaa esinevahinkojen vaaraan.



Ohje hyödyllisten tietojen ja vinkkien kanssa.

Eesityssopimus

☒ **A** Viittaus kuvaan, tässä viittaus kuvaan A

▶ Sinua pyydetään toimimaan.

2. Käyttöalue

Laitte ja kaikki toimituslaajuuteen sisältyvät osat on tarkoitettu käyttöön yksityisellä alueella ja sitä saa käyttää vain:

- akvaariotarkoituksiin
- sisätiloissa
- noudattamalla teknisiä tietoja

Laitteeseen pätevät seuraavat rajoitukset:

- älä käytä kaupallisiin tai teollisiin tarkoituksiin
- veden lämpötila ei saa ylittää 35 °C lämpötilaa

3. Turvallisuusohjeet

Tästä laitteesta voi tulla vaaroja henkilöille ja esinearvoille, jos laitetta käytetään asiaan-kuulumattomasti, tai ei käyttötarkoitusta vastaten, tai jos turvallisuusohjeita ei huomioi-da.

Turvallisuuttasi varten



· Tätä laitetta voivat käyttää vähintään 8 vuoden ikäiset lapset sekä henkilöt, joilla on vähentyneitä fyysisiä, aistimuksellisia tai henkisiä kykyjä tai puute kokemuksesta ja/tai tietämyksestä, jos heitä valvotaan tai on koulutettu laitteen turvallisen käyttöön ja he ovat ymmärtäneet siitä koituvat vaarat. Lapset eivät saa leikkiä laitteen kanssa. Lapset eivät saa suorittaa puhdistusta eikä käyttäjän huoltoa, vaikka heitä valvottaisiinkin.

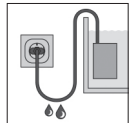
- Suorita ennen käyttöä silmämääräinen tarkistus varmistaaksesi, että laite, erityisesti verkkokaapeli ja pistoke, ovat vahingoittumattomia.
- Korjauksia saa suorittaa vain EHEIM-huoltopiste.
- Tämän laitteen verkkokaapelia ei voida vaihtaa. Kaapelin vaurioituessa laite on romutettava.
- Suorita vain töitä, jotka on kuvattu tässä käyttöohjeessa.
- Käytä vain laitteen alkuperäisvaraosia ja varusteita.



- Laitteessa on magneetti, jossa on voimakas magneettikenttä, joka voi vaikuttaa sydämentahdistimiin tai implantoituihin defibrillaattoreihin (ICD). Pidä **vähintään 30 cm** etäisyys implantaatin ja magneetin välillä.



- Laitteen täytyy olla varmistettu vikavirtasuojalaitteistolla, jossa on enintään 30 mA mitoitusvikavirta. Kysymyksissä ja ongelmissa käänny sähköalan ammattilaisen puoleen.
- Erotä heti kaikki akvaarioissa olevat laitteet sähköverkosta vesivuodon yhteydessä, tai jos vikavirtasuojalaitteisto on lauennut.
- Ennen osien asentamista ja purkamista erota aina kaikki akvaarioissa olevat laitteet sähköverkosta, jos niitä ei käytetä, ja ennen kaikkia puhdistus- ja huoltotöitä.
- Suojaa pistorasia ja verkkopistoke kosteudelta ja märkyydeltä. Muista ehdottomasti tehdä tippasilmukka virtajohtoa käyttäen. Tämä estää mahdollisesti kaapelia pitkin juoksevan veden joutumisen pistorasiaan ja siten oikosulun aiheuttamisen.
- Laitteen sähkötiedot täytyy täsmätä sähköverkon tietojen kanssa. Löydät nämä tiedot tyyppikilvestä, pakkauksesta tai tästä ohjeesta.




4. Käyttöönotto

Letkun liittäminen


1. Lyhennä sahalla liitäntäkappaletta letkusi (⊞A/B) halkaisijalle.
2. Ruuvaa liitäntäkappale pumpun päälle.
3. Yhdistä letku liitäntäkappaleen kanssa.

Kiinnityslevyn asentaminen

1. Käännä imuri kiinnityslevyn aukkoihin (⊞C).
2. Työnnä kiinnityslevyä lukittumiseen saakka moottorinrunгон alapuolella oleviin johteisiin (⊞D).

 Kiinnityslevyn irrottamiseksi täytyy painaa irrotusvipua ①.

Tuloistukan asentaminen ulkoista käyttöä varten

 Pumppu voidaan ottaa käyttöön akvaarion sisäpuolella ja ulkopuolella. Liitäntäkappale ② sallii esim. letkun liittännän.

1. Lyhennä sahalla tuloistukka letkusi halkaisijalle (⊞A/B).
2. Ruuvaa tuloistukka pumpunkoteloon (⊞E/F).
3. Yhdistä letku tuloistukan kanssa.

compactON 5000 -suodatinkorien asentaminen

1. Pistä haluttu suodatinkori ③ tai ④ pumpunkotelon (⊞E) päälle.

compactON 9000 / 12000 -suodatinkorien asentaminen

1. Pistä suodatinkori ④ liitäntäkappaleen (⊞F) päälle.

5. Käyttö



VARO! Aineellinen vahinko

Pumpun ei saa käydä kuivana.

Pumpun päälle-/poiskytkeminen

1. **Akvaarion sisäpuolella:** Kiinnitä laite veden pinnan alapuolelle pohjalla tai akvaariosi (⊞G) sisäseinällä. Huomioi suurin upotussyvyys (katso Tekniset tiedot).
Akvaarion ulkopuolella: Kiinnitä laite vakaalle pinnalle akvaariosi ulkopuolella (⊞H). Imuri toimii värähtelynvaimentimena.
2. Laita verkkopistoke pistorasiaan. **Huomio: Pumpu käynnistyy heti!**
3. Kytke pois päältä vetämällä verkkopistokkeen irti pistorasiasta.

6. Huolto



VAARA! Sähköisku!

- ▶ Irrota aina kaikki laitteet sähköverkosta ennen huoltoa.



VARO! Aineellinen vahinko

- ▶ Älä käytä puhdistukseen mitään kovia esineitä tai syövyttäviä puhdistusaineita.
- ▶ Laitteen komponentit eivät ole astianpesukoneen kestäviä! Älä puhdistu laitetta tai laitteen osia astianpesukoneessa.



Jäljempänä olevissa kappaleissa kuvataan huoltotöitä, jotka ovat välttämättömiä optimaaliseen ja häiriöttömään käyttöön. Säännöllinen huolto pidentää kestoikää ja varmistaa pitkältä ajanjaksolta laitteen toiminnan.

Suodatinkorin puhdistaminen

1. Ota pumppu pois akvaariosta.
2. Vedä suodatinkori ulos pumpunkotelosta ja liitäntäkappaleesta.
3. Puhdista suodatin virtaavassa vedessä.
4. Asenna suodatinkori takaisin päinvastaisessa järjestyksessä.

Pumpun puhdistaminen

1. Ota pumppu pois akvaariosta.
2. Irrota ja poista kiinnitysruuvit ⑤ (Ⓜ/I/J).
3. Vedä pumpunkantta ⑥ eteenpäin irti moottorinrungosta.
4. Vedä pumpun siipipyörä ulos moottorinrungosta (Ⓜ/K/L).
5. Ota O-rengas ⑨ pois moottorinkotelosta.
6. Puhdista kaikki komponentit virtaavassa vedessä.
7. Asenna pumppu takaisin päinvastaisessa järjestyksessä.



- ▶ **compactON 5000**: Huomioi pumpun siipipyörän asennussuunta. Pumpun siipipyörän kannessa olevan nokan ⑦ täytyy tarttua kiinni moottorinrungossa olevaan syvennykseen ⑧.
- ▶ **compactON 9000 / 12000**: Huolehdi kokoonpanossa siitä, että merkinät ⑩ pumpun juoksupyörällä ja moottorinkotelolla ovat päällekkäin.

7. Häiriöiden poistaminen



VAARA! Sähköisku!

- Vedä verkkopistoke irti ennen häiriöiden poistamista.

Häiriö	Mahdollinen syy	Korjaus
Pumppu ei käynnisty	Verkköjännite puuttuu	<ul style="list-style-type: none"> ▸ Tarkista verkköjännite ▸ Tarkista syöttöjohto
Pumpun kytkeytyy pois päältä	Pumpussa on elektroninen laite pyörimisohjausta ja toimintaolosuhteiden valvontaa varten. Vedenpuutteessa tai pumpun tukoksessa elektroniikka tunnistaa ongelman ja pysäyttää pumpun. 10 uudelleenkäynnistysyrityksen jälkeen minuutin sisällä pumppu kytkeytyy täysin pois päältä.	<ol style="list-style-type: none"> 1. Vedä verkkopistoke irti. 2. Poista ongelman syy. 3. Laita verkkopistoke takaisin pistorasiaan.
Pumppu ei syötä	Verkkopistoketta ei ole laitettu sisään	▸ Pistä verkkopistoke verkkopistorasiaan
	Pumpun siipipyörä on juuttunut	▸ Puhdista pumppu
Pumppu ei syötä	Vedenpuute	▸ Lisää vettä
	Terminen suojakytkin on aktivoitu	<ol style="list-style-type: none"> 4. Vedä verkkopistoke irti ja anna pumpun jäähtyä. 5. Pistä verkkopistoke takaisin sisään n. yhden tunnin kuluttua.
Pumppu syöttää riittämättömästi	Suodatinkori on likaantunut	▸ Puhdista suodatinkori

Muissa häiriöissä käänny EHEIM-huollon puoleen.

8. Käytöstä poistaminen ja hävittäminen

Säilytys



1. Ota laite pois akvaariosta.
2. Puhdista laite
3. Säilytä laitetta jäätymiseltä suojatussa paikassa.

Hävittäminen



Huomioi laitteen hävittämisen tapauksessa kulloisetkin lailliset määräykset. Tietoa sähkö- ja elektroniikkalaitteiden hävittämisestä Euroopan yhteisön alueella:

■ Euroopan yhteisön sisällä sähkökäyttöisten laitteiden hävittämistä säädellään kansallisilla säädöksillä, jotka perustuvat EU-direktiiviin 2012/19/EU käytetyistä elektroniikkalaitteista (WEEE). Sen mukaisesti laitetta ei enää saa hävittää kunnallisen tai kotitalousjätteen mukana. Laite otetaan ilmaiseksi vastaan kunnallisissa keräyspisteissä ja kierrätyskeskuksissa. Tuotepakkaus muodostuu kierrätyskelpoisista materiaaleista. Hävitä se ympäristöystävällisesti ja toimita tämä uudelleenkäyttöön.

9. Tekniset tiedot

	compactON 5000	compactON 9000	compactON 12000
Tyyppi	1032	1033	1034
Nimellisteho	70 W	80 W	110 W
Syöttömäärä	5000 l/h	9000 l/h	12000 l/h
Syöttökorkeuden maksimi	3,60 m	3,70 m	4,20 m
Upotussyvyyden maksimi	1 m		
Mitat (P×L×K)	154×92×142 mm	185×110×175 mm	
Kaapelin pituus	2 m		
Vesiliitännät	Ø26 mm / Ø32 mm	Ø26 mm / Ø32 mm / Ø38 mm	
Aineen lämpötila	4 °C – 35 °C		
Verkköjännite/taajuus	220 – 240 V / 50 Hz		

10. Varaosat

Katso sivu 3.

Tłumaczenie oryginalnej instrukcji obsługi Pompa uniwersalna compactON 5000 / 9000 / 12000

1. Ogólne wskazówki dla użytkownika

Informacje dotyczące korzystania z instrukcji obsługi



- ▶ Przed pierwszym uruchomieniem urządzenia należy ze zrozumieniem przeczytać całą instrukcję obsługi.
- ▶ Instrukcję obsługi należy traktować jako część produktu i starannie przechowywać ją w dobrze dostępnym miejscu.
- ▶ W przypadku przekazania urządzenia osobie trzeciej należy przekazać także niniejszą instrukcję obsługi.

Objaśnienie symboli

Na urządzeniu stosowane są poniższe symbole:



Urządzenie wolno stosować tylko w pomieszczeniach zamkniętych, do użytku akwarystycznego.



Głębokość zanurzenia urządzenia wynosi maksymalnie 1 m.

1 m



Urządzenie ma klasę ochronności II.

IP68 Symbol informuje, że urządzenie jest odporne na ciągłe zanurzenie.



Urządzenie spełnia wymagania normy EN 60335-2-41.

W niniejszej instrukcji obsługi stosowane są poniższe symbole i hasła ostrzegawcze:



NIEBEZPIECZEŃSTWO!

Symbol wskazuje na ryzyko związane z porażeniem prądem elektrycznym, które może skutkować śmiercią lub ciężkimi obrażeniami ciała.



NIEBEZPIECZEŃSTWO!

Symbol wskazuje na ryzyko, które może skutkować śmiercią lub ciężkimi obrażeniami ciała.



Niebezpieczeństwo ze względu na pola magnetyczne

Symbol wskazuje na bezpośrednie zagrożenie, które może skutkować śmiercią lub poważnymi obrażeniami, jeśli nie zostaną podjęte odpowiednie środki.



OSTRZEŻENIE!

Symbol wskazuje na ryzyko, które może skutkować lekkimi lub średnimi obrażeniami ciała lub stanowić zagrożenie dla zdrowia.



ZACHOWAĆ OSTROŻNOŚĆ!

Symbol wskazuje na ryzyko szkód materialnych.



Wskazówka zawierająca przydatne informacje i rady.

Rodzaje oznaczeń

- ☞ **A** Odnośnik do rysunku, tutaj odnośnik do rysunku A.
- ▶ Wezwanie do podjęcia działania.

2. Zakres zastosowania

Urządzenie i wszystkie zawarte w zakresie dostawy części są przeznaczone do użytku prywatnego i wolno wykorzystywać je wyłącznie:

- do celów akwarystycznych,
- w pomieszczeniach zamkniętych,
- przy przestrzeganiu danych technicznych.

Eksplatacja urządzenia objęta jest następującymi ograniczeniami:

- nie może ono służyć do celów zarobkowych ani przemysłowych;
- Temperatura wody nie może przekraczać 35°C.

3. Wskazówki dot. bezpieczeństwa

Niniejsze urządzenie może stanowić zagrożenie dla osób i rzeczy, jeśli będzie użytkowane nieprawidłowo lub niezgodnie z przeznaczeniem bądź jeśli wskazówki dotyczące bezpieczeństwa nie będą przestrzegane.

Zasady bezpieczeństwa



- Niniejsze urządzenie może być używane przez dzieci w wieku powyżej 8 lat oraz osoby o ograniczonych zdolnościach fizycznych, sensorycznych lub umysłowych oraz wykazujące brak doświadczenia i/lub wiedzy pod warunkiem, że dzieci/osoby te będą nadzorowane lub zostaną pouczone w zakresie bezpiecznego

użytkowania urządzenia oraz zrozumieją wynikające z tego zagrożenia. Dzieci nie mogą bawić się urządzeniem. Czyszczenie oraz konserwacja leżące w gestii użytkownika nie mogą być przeprowadzane przez dzieci, chyba że pod nadzorem osoby dorosłej.

- Przed rozpoczęciem użytkowania przeprowadzić kontrolę wzrokową, aby upewnić się, że urządzenie, a zwłaszcza przewód sieciowy i wtyczka, nie są uszkodzone.
- Naprawy mogą być wykonywane wyłącznie przez serwis EHEIM.
- Nie wolno wymieniać przewodu sieciowego tego urządzenia. W przypadku uszkodzenia przewodu urządzenie należy zezłomować.
- Wykonywać wyłącznie prace opisane w niniejszej instrukcji.
- Stosować wyłącznie oryginalne części zamienne i akcesoria przeznaczone do tego urządzenia.

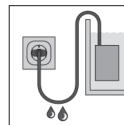


- Urządzenie jest wyposażone w elektromagnes o silnym polu magnetycznym, które może wpływać na pracę rozruszników serca lub wszczepionych kardiowerterów-defibrylatorów (ICD). Między takimi implantami a elektromagnesem należy zachować **co najmniej 30-centymetrową** odległość.



- Urządzenie musi być zabezpieczone za pomocą wyłącznika różnicowoprądowego o znamionowym prądzie uszkodzeniowym maksymalnie 30 mA. W razie pytań lub problemów należy zwrócić się do wykwalifikowanego elektryka.
- W razie przecieku wody lub uruchomienia wyłącznika różnicowoprądowego należy natychmiast odłączyć od sieci elektrycznej wszystkie urządzenia znajdujące się w akwariu.
- Zasadniczo należy odłączać od sieci elektrycznej wszystkie urządzenia znajdujące się w akwariu w następujących sytuacjach: gdy nie są one używane, przed ich zamontowaniem lub wymontowaniem oraz przed wszystkimi pracami związanymi z czyszczeniem lub konserwacją.

- Chronić gniazdo wtykowe i wtyk sieciowy przed wilgocią i zamoczeniem. Utworzyć pętlę zabezpieczającą na kablu sieciowym. Unie-
możliwi ona dostawanie się wody ewentualnie płynącej wzdłuż
kabla do gniazdka, co mogłoby spowodować zwarcie.
- Parametry elektryczne urządzenia muszą być zgodne z parametrami sieci elek-
trycznej. Parametry te można znaleźć na tabliczce znamionowej, opakowaniu
lub w niniejszej instrukcji.



4. Uruchamianie

Podłączanie węża

1. Przy użyciu piły skrócić wtyczkę przyłączeniową do średnicy węża (☒A/B).
2. Przykręcić wtyczkę przyłączeniową do pompy.
3. Połączyć wąż z wtyczką przyłączeniową.

Montaż płyty mocującej

1. Wkręcić przysawki w otwory płyty mocującej (☒C).
2. Wsunąć płytę mocującą w prowadnice na dolnej stronie korpusu silnika aż do zatrzaśnięcia się(☒D).

i Aby zdemontować płytę mocującą, trzeba nacisnąć dźwignię odblokowującą ①.

Montaż króćca wlotowego do zastosowań zewnętrznych

i Możliwe jest stosowanie pompy wewnątrz i na zewnątrz akwarium. Wtyczka przyłączeniowa ② umożliwia np. podłączenie węża.

1. Za pomocą piły skrócić króciec wlotowy, tak aby pasował do średnicy węża (☒A/B).
2. Wkręcić króciec wlotowy w obudowę pompy (☒E/F).
3. Połączyć wąż z króćcem wlotowym.

Montaż koszy filtra compactON 5000

1. Umieścić żądany kosz filtra ③ lub ④ w obudowie pompy (☒E).

Montaż koszy filtra compactON 9000 / 12000

1. Nałożyć kosz filtra ④ na element przyłączeniowy (☒F).

5. Obsługa



ZACHOWAĆ OSTROŻNOŚĆ! Uszkodzenia rzeczowe.

Pompa nie może pracować na sucho.

Włączanie/wyłączanie pompy

1. **W akwarium:** Zamocować urządzenie pod poziomem wody na dnie lub na ścianie wewnętrznej akwarium (⊗G). Przestrzegać maksymalnej głębokości zanurzenia (patrz dane techniczne).
Poza akwarium: Zamocować urządzenie na stabilnej powierzchni poza akwarium (⊗H). Przysawki służą jako amortyzatory drgań.
2. Podłączyć wtyk sieciowy do gniazda sieciowego. **Uwaga: Pompa uruchomi się od razu!**
3. Wyjąć wtyk sieciowy z gniazda sieciowego, aby wyłączyć urządzenie.

6. Konserwacja



NIEBEZPIECZEŃSTWO! Porażenie prądem elektrycznym!

▶ Przed pracami konserwacyjnymi należy zawsze odłączać wszystkie urządzenia od sieci elektrycznej.



ZACHOWAĆ OSTROŻNOŚĆ! Uszkodzenia rzeczowe.

- ▶ Do czyszczenia nie stosować żadnych twardych przedmiotów ani agresywnych środków czyszczących.
- ▶ Elementy urządzenia nie nadają się do mycia w zmywarce! Urządzenia oraz jego elementów nie wolno myć w zmywarce.



W dalszej części opisano prace konserwacyjne, które są wymagane w celu zapewnienia optymalnej i bezawaryjnej eksploatacji. Regularne wykonywanie prac konserwacyjnych przedłuża żywotność i zapewnia prawidłowe działanie urządzenia przez długi czas.

Czyszczenie kosza filtra

1. Wyjąć pompę z akwarium.
2. Ściągnąć kosz filtra z obudowy pompy lub z elementu przyłączeniowego.
3. Wyczyścić filtr pod bieżącą wodą.
4. Ponownie zamontować kosz filtra, wykonując czynności demontażowe w odwrotnej kolejności.

Czyszczenie pompy

1. Wyjąć pompę z akwarium.
2. Odkręcić i zdjąć śruby mocujące ⑤ (⊗I/J).
3. Odciągnąć pokrywę pompy ⑥ do przodu, od korpusu silnika.
4. Wyjąć wirnik pompy z korpusu silnika (⊗K/L).
5. Zdjąć o-ring ⑦ z obudowy silnika.
6. Wyczyścić wszystkie komponenty pod bieżącą wodą.
7. Ponownie zamontować pompę, wykonując czynności demontażowe w odwrotnej kolejności.

- i** ▶ **compactON 5000**: Zwracać uwagę na kierunek montażu wirnika pompy. Nosek ⑦ w pokrywie wirnika pompy musi wchodzić w wycięcie ⑧ w korpusie silnika.
- ▶ **compactON 9000 / 12000**: Podczas montażu zwrócić uwagę na to, aby oznaczenia ⑩ na wirniku pompy i obudowie silnika zbiegły się.

7. Usuwanie usterek



NIEBEZPIECZEŃSTWO! Porażenie prądem elektrycznym!

- ▶ Przed rozpoczęciem usuwania usterek wyjąć wtyk sieciowy.

Usterka	Możliwa przyczyna	Sposób usunięcia
Pompa nie uruchamia się.	Brak napięcia sieciowego.	<ul style="list-style-type: none"> ▶ Sprawdzić napięcie sieciowe. ▶ Sprawdzić przewód zasilający.
Pompa wyłącza się	Pompa zawiera urządzenie elektryczne do sterowania rotacją i nadzoru warunków funkcyjnych. W razie braku wody lub blokady pompy elektronika wykrywa problem i zatrzymuje pompę. Po 10 próbach ponownego uruchomienia w ciągu minuty pompa całkowicie się wyłącza.	<ol style="list-style-type: none"> 1. Wyjąć wtyk sieciowy. 2. Usunąć przyczynę problemu. 3. Ponownie podłączyć wtyk sieciowy.
Pompa nie tłoczy.	Wtyk sieciowy nie jest podłączony.	▶ Podłączyć wtyk sieciowy do gniazda sieciowego.
	Zablokowany wirnik pompy.	▶ Wyczyścić pompę.
	Brak wody.	▶ Dolać wody.
Pompa nie tłoczy.	Zadziałał termiczny wyłącznik zabezpieczający.	<ol style="list-style-type: none"> 1. Odłączyć wtyk sieciowy i poczekać, aż pompa ostygnie. 2. Po upływie ok. godziny ponownie podłączyć wtyk sieciowy.
Pompa tłoczy niewystarczająco.	Kosz filtra jest zanieczyszczony.	▶ Wyczyścić kosz filtra.

W przypadku pozostałych usterek skontaktować się z serwisem EHEIM.

8. Zakończenie użytkowania i utylizacja

Przechowywanie



1. Wyjąć urządzenie z akwarium.
2. Wyczyścić urządzenie.
3. Przechowywać urządzenie w miejscu nienarażonym na występowanie ujemnych temperatur.

Utylizacja



Podczas utylizacji urządzenia należy przestrzegać obowiązujących przepisów prawnych. Informacja dotycząca utylizacji urządzeń elektrycznych i elektronicznych we Wspólnocie Europejskiej:

Na terenie Wspólnoty Europejskiej obowiązują przepisy krajowe dotyczące utylizacji urządzeń zasilanych elektrycznie, które oparte są na dyrektywie UE 2012/19/WE w sprawie zużytego sprzętu elektrycznego i elektronicznego (WEEE). Zgodnie z nimi niniejszego urządzenia nie wolno wyrzucać do odpadów komunalnych ani domowych. Urządzenie jest bezpłatnie odbierane w komunalnych punktach zbiórki lub przez zakłady utylizacji odpadów. Opakowanie produktu składa się z materiałów, które można poddać recyklingowi. Materiały te należy zutylizować w ekologiczny sposób i oddać do ponownego przetworzenia.

9. Dane techniczne

	compactON 5000	compactON 9000	compactON 12000
Typ	1032	1033	1034
Moc znamionowa	70 W	80 W	110 W
Wydajność tłoczenia	5000 l/h	9000 l/h	12000 l/h
Maks. wysokość tłoczenia	3,60 m	3,70 m	4,20 m
Maks. głębokość zanurzenia	1 m		
Wymiary (dl. x szer. x wys.)	154 × 92 × 142 mm	185 × 110 × 175 mm	
Długość przewodu	2 m		
Przyłącza wody	Ø26 mm / Ø32 mm	Ø26 mm / Ø32 mm / Ø38 mm	
Temperatura medium	4 – 35°C		
Napięcie sieciowe / częstotliwość	220 – 240 V / 50 Hz		

10. Części zamienne

Patrz strona 3.

Příklad originálního návodu k obsluze Univerzální čerpadlo compactON 5000 / 9000 / 12000

1. Obecné pokyny pro uživatele

Informace o použití návodu k obsluze



- ▶ Před prvním uvedením do provozu musíte přečíst celý návod k obsluze a musíte mu porozumět.
- ▶ Považujte návod k obsluze za součást výrobku a dobře jej uchovejte v dosahu.
- ▶ Při předání zařízení třetím osobám předejte s přístrojem i tento návod k obsluze.

Vysvětlení symbolů

Následující symboly jsou použity na přístroji:



Zařízení se smí používat pouze v interiérech pro akvaristické účely.



Hloubka ponoru přístroje činí maximálně 1 m.



Přístroj má třídu ochrany II.

IP68 Symbol upozorňuje na to, že přístroj je chráněn proti trvalému ponoření.



Přístroj splňuje požadavky směrnice EN 60335-2-41.

Následující symboly a klíčová slova jsou použita v tomto návodu k obsluze:



NEBEZPEČÍ!

Symbol upozorňuje na hrozící nebezpečí úrazu elektrickým proudem, která mohou mít za následek smrt nebo těžké poškození zdraví.



NEBEZPEČÍ!

Symbol upozorňuje na hrozící nebezpečí, která mohou mít za následek smrt nebo těžké poškození zdraví.



Nebezpečí způsobené magnetickým polem

Symbol upozorňuje na bezprostředně hrozící nebezpečí, které může mít za následek smrt nebo těžká zranění, pokud nebudou dodržena odpovídající opatření.



VAROVÁNÍ!

Symbol upozorňuje na hrozící nebezpečí, která mohou mít za následek středně těžké až lehké poškození zdraví nebo ohrožení zdraví.



POZOR!

Symbol upozorňuje na nebezpečí věcných škod.



Pokyn s užitečnými informacemi a tipy.

Konvence zobrazení

☞ **A** Odkaz na vyobrazení, zde odkaz na vyobrazení A

▶ Výzva k provedení činnosti.

2. Oblast použití

Přístroj a všechny části, které jsou součástí dodání, jsou určeny pro soukromé využití a smí se používat výhradně:

- pro akvaristické účely
- v interiérech
- při dodržení technických údajů

Pro přístroj platí následující omezení:

- nepoužívejte jej pro komerční nebo průmyslové účely
- teplota vody nesmí překročit 35°C

3. Bezpečnostní pokyny

Pokud se přístroj používá neodborně, případně v rozporu s účelem použití, nebo jsou zanedbány bezpečnostní pokyny, může přístroj představovat riziko poškození života a zdraví i riziko věcných škod.

Pro Vaši bezpečnost



- Tento přístroj smějí používat děti od 8 let a osoby se sníženými fyzickými, sensorickými nebo mentálními schopnostmi nebo s nedostatkem zkušeností a/nebo znalostí pouze pod dozorem, nebo po poučení o bezpečném použití přístroje, a poté, co porozuměly nebezpečím, která z jeho použití plynou. Nenechávejte

děti, aby si s přístrojem hrály. Čištění a údržbu nesmí provádět děti bez dozoru.

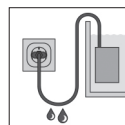
- Před použitím proveďte vizuální kontrolu a ujistěte se, že přístroj, a zejména síťový kabel a zástrčka, nejsou poškozeny.
- Opravy smí provádět výhradně autorizovaný servis EHEIM.
- Síťový kabel tohoto přístroje není možné nahradit. Při poškození kabelu se přístroj musí vyřadit k likvidaci.
- Provádějte pouze takové práce, které jsou popsány v tomto návodu k použití.
- Používejte pouze originální náhradní díly a příslušenství k přístroji.



- Přístroj je vybaven magnetem se silným magnetickým polem, který může ovlivnit kardiostimulátory nebo implantabilní defibrilátory (ICD). Dodržujte rozestup **minimálně 30 cm** mezi implantátem a magnetem.



- Přístroj musí být jištěn proudovým chráničem se jmenovitým reziduálním proudem maximálně 30 mA. V případě dotazů nebo problémů se obraťte na kvalifikované elektrikáře.
- Při prosakování vody, příp. pokud reagují proudové chrániče, ihned odpojte všechny přístroje v akváriu od elektrické sítě.
- V zásadě odpojujte všechny přístroje v akváriu od elektrické sítě, pokud se nepoužívají, před jejich demontáží nebo montáží a před každým čištěním a údržbovými pracemi.
- Chraňte zásuvku a síťovou zástrčku před mokrem a vlhkostí. Vytvořte ze síťového kabelu smyčku na odkapávání. Ta zabraňuje, aby se voda, která by případně stékala po kabelu, dostala do zásuvky a způsobila zkrat.
- Elektrické údaje přístroje se musí shodovat s údaji elektrické sítě. Tyto údaje naleznete na typovém štítku, obalu nebo v tomto návodu.



4. Uvedení do provozu

Připojení hadičky

1. Zkraťte pilou propojovací kus na průměr Vaší hadičky (☒A/B).
2. Našroubujte propojovací kus na čerpadlo.
3. Připojte Vaši hadičku na propojovací kus.

Montáž upevňovací podložky

1. Otáčením připevněte přísavky do otvorů na upevňovací podložce (☒C).
2. Zasuňte upevňovací podložku do vodících drážek na spodní straně těla motoru až po zaklapnutí (☒D).



Pro demontáž upevňovací desky je nutné stisknout uvolňující páčku (1).

Montáž přívodního hrdla pro externí použití



Čerpadlo je možné používat v akváriu i mimo něj. Propojovací kus (2) umožňuje např. připojení hadičky.

1. Zkraťte pilou přívodní hrdlo na průměr Vaší hadičky (☒A/B).
2. Našroubujte přívodní hrdlo do krytu čerpadla (☒E/F).
3. Připojte Vaši hadičku na přívodní hrdlo.

Montáž filtračních košíků compactON 5000

1. Zasuňte požadovaný filtrační košík (3), příp. (4) do krytu čerpadla (☒E).

Montáž filtračních košíků compactON 9000/ 12000

1. Zasuňte požadovaný filtrační košík (4) na propojovací kus (☒F).

5. Obsluha



POZOR! Nebezpečí věcných škod.

Čerpadlo nesmí běžet nasucho.

Vypnutí/zapnutí čerpadla

1. **V akváriu:** Připevněte přístroj pod vodní hladinou na dno nebo na vnitřní stranu Vašeho akvária (☒G). Dbejte na dodržení maximální hloubky ponoru (viz technické údaje).
Mimo akvárium: Upevněte přístroj na stabilní povrch mimo Vaše akvárium (☒H). Přísavky slouží jako tlumiče chvění.
2. Síťovou zástrčku zasuňte do zásuvky. **Pozor: Čerpadlo se ihned zapne!**
3. Pro vypnutí vytáhněte síťovou zástrčku ze zásuvky.

6. Údržba



NEBEZPEČÍ! Nebezpečí úrazu elektrickým proudem!

- ▶ Zásadně odpojte všechny přístroje před údržbovými pracemi z elektrické sítě.



POZOR! Nebezpečí věcných škod.

- ▶ K čištění nepoužívejte žádné tvrdé předměty nebo agresivní čisticí prostředky.
- ▶ Části přístroje nejsou odolné pro myčky nádobí! Nečistěte přístroj, příp. části přístroje v myčce.



V následujících kapitolách jsou popsány údržbové práce, které jsou nutné pro optimální provoz bez poruch. Pravidelná údržba prodlužuje životnost výrobku a zajišťuje funkčnost přístroje na dlouhou dobu.

Čištění filtračního košíku

1. Vyjměte čerpadlo z akvária.
2. Vytáhněte filtrační košík z krytu čerpadla, příp. propojovacího kusu.
3. Vyčistěte filtr pod tekoucí vodou.
4. Filtrační košík znovu namontujte v opačném pořadí.

Čištění čerpadla

1. Vyjměte čerpadlo z akvária.
2. Uvolněte a odstraňte spojovací šrouby ⑤ (Ⓢ/I/J).
3. Stáhněte víko čerpadla ④ dopředu z těla motoru.
4. Vytáhněte kolo čerpadla z těla motoru (Ⓢ/K/L).
5. Vyjměte o-kroužek ⑨ z krytu motoru.
6. Vyčistěte všechny součásti pod tekoucí vodou.
7. Čerpadlo znovu sestavte v opačném pořadí.



- ▶ **compactON 5000:** Dbejte na směr montáže kola čerpadla. Výstupek ⑦ v krytu kola čerpadla musí sahat do prohlubně ⑧ v těle motoru.
- ▶ **compactON 9000 / 12000:** Při sestavování dbejte na to, aby se značky ⑩ na kole čerpadla a krytu motoru překrývaly.

7. Odstraňování poruch



NEBEZPEČÍ! Nebezpečí úrazu elektrickým proudem!

► Před odstraňováním poruchy vytáhněte zástrčku ze sítě.

Porucha	Možná příčina	Řešení
Čerpadlo nespouští	Chybí síťové napětí	<ul style="list-style-type: none"> ► Zkontrolujte síťové napětí ► Zkontrolujte přívod
Čerpadlo se vypne	Čerpadlo má k dispozici elektronické zařízení pro řízení rotace a sledování funkčních podmínek. Při nedostatku vody nebo blokadě čerpadla elektronika rozpozná problém a zastaví čerpadlo. Po 10 pokusech o restart v průběhu jedné minuty se čerpadlo zcela vypne.	<ol style="list-style-type: none"> 1. Vytáhněte síťovou zástrčku. 2. Odstraňte příčinu problému. 3. Znovu zasuňte síťovou zástrčku.
Čerpadlo nečerpá	Síťová zástrčka není zasunuta	► Zastrčte zástrčku do síťového zdroje
	Kolo čerpadla je zablokováno	► Vyčistěte čerpadlo
	Nedostatek vody	► Doplněte vodu
Čerpadlo nečerpá	Je aktivován ochranný tepelný spínač	<ol style="list-style-type: none"> 1. Vytáhněte síťovou zástrčku a nechte čerpadlo vychladnout. 2. Přibližně po hodině znovu zasuňte síťovou zástrčku.
Čerpadlo nedostatečně čerpá	Filtrační košík je znečištěn	► Vyčistěte filtrační košík

Při jiných poruchách se prosím obraťte na servis EHEIM.

8. Vyřazení z provozu a likvidace

Skladování



1. Vyměte přístroj z akvária.
2. Přístroj vyčistěte
3. Uskladněte přístroj na nemrznoucím místě.

Likvidace



V případě likvidace přístroje dbejte na příslušná zákonná ustanovení. Informace o likvidaci elektrických a elektronických přístrojů v ES:

V rámci Evropského společenství se likvidace přístrojů s elektrickým pohonem řídí národními ustanoveními, která jsou založena na směrnici EU 2012/19/EU o použitých elektronických přístrojích (WEEE). Podle tohoto ustanovení nesmíte přístroj likvidovat spolu s komunálním nebo domovním odpadem. Přístroj zdarma odevzdejte do komunální sběrný odpadu nebo do sběrného dvora. Balení produktu se skládá z recyklovatelných materiálů. Likvidujte je ekologicky a recyklujte je.

9. Technické údaje

	compactON 5000	compactON 9000	compactON 12000
Typ	1032	1033	1034
Jmenovitý výkon	70 W	80 W	110 W
Čerpané množství	5000 l/h	9000 l/h	12000 l/h
Dopravní výška max.	3,60 m	3,70 m	4,20 m
Hloubka ponoru max.	1 m		
Rozměry (d x š x v)	154 × 92 × 142 mm	185 × 110 × 175 mm	
Délka kabelu	2 m		
Vodní přípojky	Ø26 mm / Ø32 mm	Ø26 mm / Ø32 mm / Ø38 mm	
Teplota média	4 °C – 35 °C		
Síťové napětí/frekvence	220 – 240 V / 50 Hz		

10. Náhradní díly

Viz strana 3.

Az eredeti használati utasítás fordítása compactON 5000 / 9000 / 12000 univerzális pumpa

1. Általános felhasználói tudnivalók

A használati utasítás használatára vonatkozó információk



- ▶ Mielőtt először üzembe helyezné a készüléket, át kell olvasnia a használati utasítást és meg kell értenie annak tartalmát.
- ▶ Tekintse a használati utasítást a termék részének és tárolja azt biztos, könnyen hozzáférhető helyen.
- ▶ Mellékelje ezt a használati utasítást a készülékhez, ha továbbadja azt.

A szimbólumok magyarázata

A készüléken a következő szimbólumok találhatóak:



A készülék csak beltéren, akvarisztikai célokra használható.



A készülék maximális bemelegítési mélysége 1 m.



A készülék a II-es érintésvédelmi osztályba tartozik.

IP68 Ez a szimbólum arra hívja fel a figyelmet, hogy a készülék védett a tartós vízbe merítéssel szemben.



A készülék megfelel az EN 60335-2-41 szabvány követelményeinek.

Ebben a használati utasításban a következő szimbólumokat és jelzőszavakat használjuk:



VESZÉLY!

Ez a szimbólum halálos vagy súlyos személyi sérülést okozó áramütés veszélyére figyelmeztet.



VESZÉLY!

Ez a szimbólum halálos vagy súlyos személyi sérülést okozó veszélyre figyelmeztet.



Mágneses mezők okozta veszély

Ez a szimbólum a megfelelő intézkedések elmulasztása esetén halálhoz vagy súlyos sérüléshez vezető, közvetlenül fenyegető veszélyre utal.



FIGYELMEZTETÉS!

Ez a szimbólum könnyű vagy közepes személyi sérülést vagy egészségügyi kockázatot okozó veszélyre figyelmeztet.



VIGYÁZAT!

Ez a szimbólum anyagi kár veszélyére figyelmeztet.



Hasznos információkat és ötleteket tartalmazó tudnivaló.

Egyezményes ábrázolás

☒ **A** Hivatkozás ábrára, itt az „A” ábrára

▶ Felszólítás cselekvésre.

2. Alkalmazási terület

A készülék és a készletben található tartozékok magáncélú használatra valók és kizárólag az alábbiak szerint használhatók:

- akvarisztikai célokra
- épületen belül
- a műszaki adatok betartásával

A készülékre a következő korlátozások érvényesek:

- kisipari vagy ipari célokra nem használható
- a vízhőmérséklet nem haladhatja meg a 35 °C-ot

3. Biztonsági tudnivalók

A készülék veszélyt jelenthet személyekre és anyagi javakra nézve, amennyiben szakszerűtlenül, ill. nem rendeltetésszerűen használják azt vagy ha figyelmen kívül hagyják a biztonsági tudnivalókat.

Az Ön biztonsága érdekében



· Ezt a készüléket 8 éves vagy annál idősebb gyermekek, továbbá korlátozott testi, érzékszervi vagy mentális képességekkel rendelkező, ill. kellő tapasztalattal és/vagy tudással nem rendelkező személyek kizárólag felügyelet mellett használhatják, amennyiben a készülék biztonságos használatát illetően oktatásban részesültek és tisztában vannak az abból eredő veszélyekkel. Gyermekek nem játszhatnak a készülékkel. A tisztítást és a felhasználói karbantartást gyermekek csak felügyelet mellett végezhetik.

- Használat előtt szemrevételezéssel ellenőrizze a készülék épségét, különös tekintettel a hálózati csatlakozókábelre és a csatlakozódugóra.
- Javítást kizárólag EHEIM szerviz végezhet.
- A készülék hálózati csatlakozókábele nem cserélhető. A kábel sérülése esetén a készüléket ki kell cserélni.
- Csak a jelen útmutatóban leírt munkákat végezze el.
- A készülékhez kizárólag eredeti pótalkatrészeket és tartozékokat használjon.



- A készülékben erős mágneses mezővel rendelkező mágnes található, ami háttással lehet a szívritmus-szabályozókra és a beültetett defibrillátorokra (ICD). Az implantátum és a mágnes között tartson **legalább 30 cm** távolságot.



- A készüléket legfeljebb 30 mA névleges hibaáramú hibaáram-védőkapcsolóval (FI-relé) kell biztosítani. Kérdések vagy problémák esetén forduljon villamos szakemberhez.
- Vízszivárgás esetén, ill. ha kiold a hibaáram-védőkapcsoló, az akváriumban található összes készüléket azonnal válassza le az elektromos hálózatról.
- Alapszabály, hogy alkatrészek be- vagy kiszerezését, ill. a tisztítási és karbantartási munkákat megelőzően válassza le az akváriumban található összes készüléket az elektromos hálózatról, ha nem használja azokat.
- A csatlakozóaljzatot és a hálózati csatlakozódugót óvja a nedvségtől. A hálózati csatlakozókábelben feltétlenül képezzen cseppentőhurkot. Ez megakadályozza, hogy a kábelben esetleg végigfolyó víz a csatlakozóaljzatba kerüljön és ezáltal rövidzárlatot okozzon.
- A készülék villamossági adatainak egyezniük kell az elektromos hálózat adataival. Az adatok megtalálhatók a típus táblán, a csomagoláson vagy ebben az útmutatóban.




4. Üzembe helyezés

A tömlő csatlakoztatása

1. Fűrész segítségével vágja le a csatlakozóidomot a tömlő átmérőjére (☒A/B).
2. Csavarja fel a csatlakozóidomot a pumpára.
3. Kösse össze a tömlőt a csatlakozóidommal.

A rögzítőlap felszerelése

1. Csavarja be a tapadókorongokat a rögzítőlap nyílásaiba (☒C).
2. Tolja be a rögzítőlapot bekattanásig a motortest alján található megvezetésbe (☒D).

 A rögzítőlap leszereléséhez meg kell nyomni a kioldókart (1).

A külső használatra szánt beömlőcsonk felszerelése

 A pumpa használható az akváriumon belül vagy kívül is. A csatlakozóidom (2) lehetővé teszi pl. egy tömlő csatlakoztatását.

1. Fűrész segítségével vágja le a beömlőcsonkot a tömlő átmérőjére (☒A/B).
2. Csavarja be a beömlőcsonkot a pumpa házába (☒E/F).
3. Kösse össze a tömlőt a beömlőcsonkkal.

A szűrőkosarak felszerelése compactON 5000 esetén

1. Helyezze a kívánt szűrőkosarat (3), ill. (4) a pumpa házára (☒E).

A szűrőkosarak felszerelése compactON 9000 / 12000 esetén

1. Helyezze a szűrőkosarat (4) a csatlakozóidomra (☒F).

5. Kezelés



VIGYÁZAT! Anyagi kár.

A pumpát nem szabad szárazon járattatni.

A pumpa be-/kikapcsolása

1. **Akváriumon belül:** Rögzítse a készüléket a víztükör alatt a fenékhez vagy az akvárium belső falára (☒G). Ügyeljen a maximális bemerítési mélységre (lásd a műszaki adatoknál).
Akváriumon kívül: Rögzítse a készüléket egy stabil felületre az akváriumon kívül (☒H). A tapadókorongok rezgéscsilapítóként is szolgálnak.
2. Csatlakoztassa a hálózati csatlakozódugót a hálózati csatlakozóaljzatba. **Figyelem: A pumpa azonnal beindul!**
3. A kikapcsoláshoz húzza ki a hálózati csatlakozódugót a csatlakozóaljzattól.

6. Karbantartás



VESZÉLY! Áramütés!

- ▶ Alapszabály, hogy a karbantartási munkák előtt minden készüléket le kell választani az elektromos hálózatról.



VIGYÁZAT! Anyagi kár.

- ▶ A tisztításhoz ne használjon kemény tárgyakat vagy maró hatású tisztítószeret.
- ▶ A készülék komponensei nem tisztíthatók mosogatógépben! Ne tisztítsa a készüléket, ill. annak részeit mosogatógépben.



A következő fejezetek az optimális és zavarmentes üzemeltetéshez szükséges karbantartási munkákat ismertetik. A rendszeres karbantartás meghosszabbítja a készülék élettartamát és hosszú időn át biztosítja annak működését.

A szűrőkosár tisztítása

1. Vegye ki a pumpát az akváriumból.
2. Húzza le a szűrőkosarat a pumpa házáról, ill. a csatlakozóidomról.
3. Folyó víz alatt tisztítsa meg a szűrőt.
4. Fordított sorrendben szerelje ismét fel a szűrőkosarat.

A pumpa tisztítása

1. Vegye ki a pumpát az akváriumból.
2. Lazítsa meg és távolítsa el a rögzítőcsavarokat ⑤ (⊞I/J).
3. Előrefelé húzza le a motortestről a pumpa fedelét ⑥.
4. Húzza ki a pumpa kerekét a motortestből (⊞K/L).
5. Vegye le az O-gyűrűt ⑨ a motorházáról.
6. Folyó víz alatt tisztítson meg minden elemet.
7. Fordított sorrendben szerelje ismét össze a pumpát.



- ▶ **compactON 5000:** Ügyeljen a pumpa kerekének beszerelési helyzetére. A pumpa kerekének fedelén található bütyöknek ⑦ be kell illeszkednie a motortest kivágásába ⑧.
- ▶ **compactON 9000 / 12000:** Összeszereléskor ügyeljen arra, hogy a jelölések ⑩ a pumpa kerekén és a motorházon egymás fölélt legyenek.

7. Az üzemzavarok elhárítása



VESZÉLY! Áramütés!

- ▶ Az üzemzavarok elhárítása előtt húzza ki a hálózati csatlakozódugót.

Üzemzavar	Lehetséges ok	Elhárítás
Nem indul el a pumpa	Nincs hálózati feszültség	<ul style="list-style-type: none"> ▶ Ellenőrizze a hálózati feszültséget ▶ Ellenőrizze a betápláló vezetékét
A pumpa kikapcsol	A pumpán egy elektronikus berendezés végzi a vezérlést és a működési feltételek ellenőrzését. Vízhány vagy a pumpa megakadása esetén az elektronika észleli a problémát és leállítja a pumpát. Egy percen belül végzett 10 újraindítási kísérlet után a pumpa teljesen lekapcsol.	<ol style="list-style-type: none"> 1. Húzza ki a hálózati csatlakozódugót. 2. Hárítsa el a probléma okát. 3. Dugja be ismét a hálózati csatlakozódugót.
Nem szállít a pumpa	Nincs bedugva a hálózati csatlakozódugó	<ul style="list-style-type: none"> ▶ Csatlakoztassa a hálózati csatlakozódugót a csatlakozóaljzatba
	Megakadt a pumpa kereke	<ul style="list-style-type: none"> ▶ Tisztítsa meg a pumpát
	Vízhány	<ul style="list-style-type: none"> ▶ Töltsön utána vizet
Nem szállít a pumpa	Aktiválódott a hőkapcsoló	<ol style="list-style-type: none"> 4. Húzza ki a hálózati csatlakozódugót, és hagyja lehűlni a pumpát. 5. Kb. egy óra után ismét dugja be a hálózati csatlakozódugót.
A pumpa nem szállít eleget	Elszennyeződött a szűrőkosár	<ul style="list-style-type: none"> ▶ Tisztítsa meg a szűrőkosarat

Egyéb üzemzavar esetén, kérjük, forduljon az EHEIM szervizéhez.

8. Üzemen kívül helyezés és ártalmatlanítás

Tárolás



1. Vegye ki a készüléket az akváriumból.
2. Tisztítsa meg a készüléket.
3. A készüléket fagymentes helyen tárolja.

Ártalmatlanítás



A készülék ártalmatlanításakor vegye figyelembe a mindenkorai törvényes előírásokat. Információk elektromos és elektronikus készülékek Európai Közösségen belüli ártalmatlanítására vonatkozóan:

Az Európai Közösségen belül az elektromos meghajtású készülékek hulladékainak ártalmatlanítását az elektromos és elektronikus berendezések hulladékairól szóló 2012/19/EU (WEEE) irányelven alapuló nemzeti rendelkezések szabályozzák. Ennek megfelelően a készüléket a továbbiakban nem szabad kommunális vagy háztartási hulladékként kezelni. A készüléket ingyenesen átveszik a települési gyűjtőhelyeken, ill. a hulladékgyűjtő udvarokban. A termék csomagolása újrahasznosítható anyagokból készült. Ezeket az anyagokat környezetbarát módon ártalmatlanítsa és adja le azokat újrahasznosításra.

9. Műszaki adatok

	compactON 5000	compactON 9000	compactON 12000
Típus	1032	1033	1034
Névleges teljesítmény	70 W	80 W	110 W
Szállítási teljesítmény	5000 l/h	9000 l/h	12000 l/h
Szállítási magasság max.	3,60 m	3,70 m	4,20 m
Bemerítési mélység max.	1 m		
Méreték (H×Sz×M)	154×92×142 mm	185×110×175 mm	
Kábelhossz	2 m		
Vízcsatlakozók	Ø 26 mm / Ø 32 mm	Ø 26 mm / Ø 32 mm / Ø 38 mm	
Víz hőmérséklet	4°C – 35 °C		
Hálózati feszültség/frekvencia	220 – 240 V / 50 Hz		

10. Pótalkatrészek

Lásd a 3. oldalon.

Перевод руководства по эксплуатации Универсального насоса compactON 5000 / 9000 / 12000

1. Общие указания для пользователя

Информация о пользовании руководством по эксплуатации



- ▶ Перед первым вводом устройства в эксплуатацию нужно полностью прочитать и понять руководство по эксплуатации.
- ▶ Руководство по эксплуатации следует рассматривать как часть продукта и аккуратно хранить в доступном месте.
- ▶ Данное руководство по эксплуатации следует прилагать к устройству при передаче третьей стороне.

Объяснение символов

На устройство нанесены следующие символы:



Устройство предназначено для использования только во внутренних помещениях с аквариумами.



Глубина погружения устройства составляет макс. 1 м.



Устройство имеет класс защиты II.

IP68 Символ указывает на то, что устройство защищено от длительного погружения.



Устройство отвечает требованиям директивы EN 60335-2-41.



Устройство соответствует применимым требованиям безопасности и техническим регламентам Евразийского экономического союза.

В настоящем руководстве по эксплуатации используются следующие символы и сигнальные слова:



ОПАСНО!

Символ указывает на грозящую опасность поражения электрическим током, которая может привести к смерти или тяжелому телесному повреждению.



ОПАСНО!

Символ указывает на потенциальную опасность, которая может повлечь за собой смерть или тяжелые травмы.



Опасность, исходящая от магнитных полей

Символ указывает на непосредственную угрожающую опасность, которая может повлечь за собой смерть или тяжелые травмы, если не принять соответствующие меры.



ПРЕДУПРЕЖДЕНИЕ!

Символ указывает на грозящую опасность, которая может привести к телесному повреждению средней или легкой тяжести или к риску для здоровья.



ОСТОРОЖНО!

Символ указывает на опасность материального ущерба.



Указание с полезной информацией и советами.

Принципы представления информации

- ☞ **A** Ссылка на изображение, здесь ссылка на рисунок A
- ▶ Указание на выполнение соответствующего действия.

2. Область применения

Устройство и все детали, входящие в комплект поставки, предназначены для домашнего использования и могут использоваться исключительно для следующего:

- для целей аквариумистики;
- в камерах;
- при соблюдении технических данных

Устройство имеет следующие ограничения:

- не использовать для производственных или промышленных целей
- температура воды не должна превышать 35 °C

3. Указания по технике безопасности

Устройство может представлять опасность для людей и материальных ценностей при использовании ненадлежащим образом или не по назначению, а также при несоблюдении указаний по технике безопасности.

Для соблюдения безопасности



- Данное устройство может быть использовано детьми старше 8 лет и лицами с недостаточными физическими, сенсорными или умственными способностями, а также недостаточным опытом или знаниями только под наблю-

дением ответственных лиц или же в том случае, если им были разъяснены правила безопасного обращения с устройством и они осознали опасности, исходящие от устройства. Нельзя допускать, чтобы дети играли с устройством. Нельзя поручать очистку и техобслуживание устройства детям, за исключением случаев, когда они находятся под присмотром.

- Перед использованием следует провести визуальную проверку, чтобы убедиться, что устройство не повреждено, особенно это касается сетевого кабеля и вилки.
- Ремонт разрешается выполнять исключительно специалистам сервисной службы ENEC.
- Сетевой кабель данного устройства замене не подлежит. При повреждении кабеля устройство подлежит утилизации.
- Необходимо выполнять только работы, описанные в настоящем руководстве.
- Используйте только оригинальные запасные части и принадлежности для устройства.

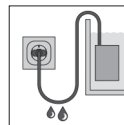


- В устройстве имеется магнит с сильным магнитным полем, которое может негативно повлиять на кардиостимулятор или имплантированные дефибрилляторы. Соблюдайте дистанцию **минимум 30 см** между имплантатом и магнитом.



- Устройство должно быть защищено с помощью УЗО с расчетным током утечки макс. 30 мА. При возникновении вопросов и проблем следует обратиться к специалисту-электрику.
- При утечке воды или при срабатывании автоматического выключателя дифференциальной защиты необходимо сразу же отсоединить все устройства в аквариуме от сети.

- Перед монтажом или демонтажем деталей, а также перед всеми работами по очистке и техническому обслуживанию необходимо отсоединить от электрической сети все неиспользуемые устройства в аквариуме.
- Необходимо защитить розетку и вилку сетевого кабеля от попадания влаги и сырости. Сетевой кабель прибора должен образовывать петлю. Она предотвращает возможное попадание стекающей по кабелю воды в розетку и тем самым защищает от короткого замыкания.
- Электрические параметры устройства должны соответствовать параметрам сети. Эти параметры указаны на заводской табличке, упаковке или в данном руководстве.



4. Ввод в эксплуатацию

Подключение шланга

1. С помощью пилы укоротите соединительный элемент до диаметра своего шланга (ⓐA/B).
2. Привинтите соединительный элемент к насосу.
3. Соедините свой шланг с соединительным элементом.

Монтаж крепежной пластины

1. Вверните присоски в отверстия крепежной пластины (ⓐC).
2. Сдвиньте крепежную пластину так, чтобы она зафиксировалась в направляющих на нижней стороне корпуса двигателя (ⓐD).

i Для демонтажа крепежной пластины нужно надавить на разблокирующий рычаг ①.

Монтаж впускного патрубка для наружного использования

i Насос можно установить внутри и снаружи аквариума. Соединительный элемент ② допускает, например, подключение шланга.

1. С помощью пилы укоротите выпускной патрубок до диаметра шланга (ⓐA/B).
2. Ввинтите впускной патрубок в корпус насоса (ⓐE/F).
3. Соедините свой шланг с впускным патрубком.

Монтаж фильтрующих элементов compactON 5000

1. Установите нужный фильтрующий элемент ③ / ④ на корпус насоса (ⓐE).

Монтаж фильтрующих элементов compactON 9000 / 12000

1. Установите фильтрующий элемент ④ на соединительный элемент (⊗F).

5. Управление



ОСТОРОЖНО! Материальный ущерб.

Работа насоса всухую запрещена.

Включение/выключение насоса

1. **Монтаж внутри аквариума:** Закрепите устройство ниже уровня воды на днище или на внутренней стенке своего аквариума (⊗G). Следите за максимальной глубиной погружения (см. «Технические характеристики»).
Монтаж снаружи аквариума: Закрепите устройство на устойчивой поверхности снаружи своего аквариума (⊗H). Присоски служат в качестве гасителей колебаний.
2. Вставьте вилку сетевого кабеля в розетку. **Внимание: Насос запускается сразу!**
3. Для выключения отсоедините вилку сетевого кабеля от розетки.

6. Техническое обслуживание



ОПАСНО! Опасность удара током!

▶ Перед выполнением работ по техобслуживанию обязательно отсоедините все устройства от электросети.



ОСТОРОЖНО! Материальный ущерб.

- ▶ Запрещается использовать для чистки твердые предметы или агрессивные чистящие средства.
- ▶ Компоненты устройства не предназначены для мойки в моечной машине! Не мойте устройство и его части в моечной машине.



В следующих разделах описаны работы по техническому обслуживанию, необходимые для обеспечения оптимальной и бесперебойной работы. Регулярное техническое обслуживание продлевает срок службы и гарантирует длительный период работы устройства.

Очистка фильтрующего элемента

1. Извлеките насос из аквариума.
2. Снимите фильтрующий элемент с корпуса насоса / соединительного элемента.
3. Промойте фильтр под проточной водой.
4. Снова смонтируйте фильтрующий элемент в обратной последовательности.

Чистка насоса

1. Извлеките насос из аквариума.
2. Ослабьте и удалите три боковых крепежных винта ⑤ (⊗I/J).
3. Снимите крышку насоса ⑥ с корпуса двигателя движением вперед.

4. Выньте крыльчатку насоса из корпуса насоса (ⓈK/L).
5. Снимите уплотнительное кольцо круглого сечения ⑨ с корпуса двигателя.
6. Промойте все компоненты под проточной водой.
7. Снова выполните монтаж насоса в обратной последовательности.

- i**
- ▶ **compactON 5000**: Обратите внимание на направление крыльчатки насоса при монтаже. Выступ ⑦ на крышке крыльчатки насоса должен войти в выемку ⑧ в корпусе двигателя.
 - ▶ **compactON 9000 / 12000**: При сборке следите за тем, чтобы отметки ⑩ на крыльчатке насоса и на корпусе двигателя совпадали.

7. Устранение неисправностей



ОПАСНО! Опасность удара током!

- ▶ Перед устранением неисправностей следует отсоединить вилку сетевого кабеля от розетки.

Неисправность	Возможная причина	Способ устранения
Насос не запускается	Нет сетевого напряжения	<ul style="list-style-type: none"> ▶ Проверить сетевое напряжение ▶ Проконтролировать питающий кабель
Насос отключается	На насосе предусмотрено электронное устройство для управления вращением и контроля условий работы. При нехватке воды или блокировании насоса электронная система распознает проблему и останавливает насос. После 10 попыток запуска в течение минуты насос будет полностью отключен.	<ol style="list-style-type: none"> 1. Извлеките штепсельную вилку из розетки. 2. Устраните источник проблемы. 3. Снова вставьте штепсельную вилку в розетку.
Насос не качает воду	Вилка сетевого кабеля не подсоединена к розетке	<ul style="list-style-type: none"> ▶ Вставьте вилку сетевого кабеля в розетку
	Крыльчатка насоса заблокирована	<ul style="list-style-type: none"> ▶ Очистите насос
	Нехватка воды	<ul style="list-style-type: none"> ▶ При необходимости долить воду
Насос не качает воду	Активирован термический защитный выключатель	<ol style="list-style-type: none"> 1. Отсоедините вилку сетевого кабеля от электросети и дайте насосу остыть. 2. Приблизительно через час снова подключите вилку сетевого кабеля к электросети.
Недостаточная подача насоса	Фильтрующий элемент загрязнен	<ul style="list-style-type: none"> ▶ Очистите фильтрующий элемент

При прочих неисправностях обратитесь в сервисную службу ENEC.

8. Вывод из эксплуатации и утилизация

Хранение



1. Извлеките устройство из аквариума.
2. Очистите устройство
3. Храните устройство в месте, защищенном от морозов.

Утилизация



В случае утилизации устройства соблюдайте соответствующие правовые предписания. Информация об утилизации электрических и электронных приборов в Европейском Союзе:

В Европейском Союзе утилизация устройств с электроприводом регламентируется национальными правилами, которые основываются на Директиве ЕС 2012/19/EU об отслуживших свой срок электронных приборах (WEEE). Поэтому устройство нельзя утилизировать вместе с бытовыми отходами. Устройство бесплатно принимается пунктами сбора коммунальных служб или пунктами сбора вторсырья. Упаковка состоит из пригодных для переработки и вторичного использования материалов. Ее следует утилизировать допустимыми с экологической точки зрения способами и направлять на переработку.

9. Технические характеристики

	compactON 5000	compactON 9000	compactON 12000
Тип	1032	1033	1034
Номинальная мощность	70 Вт	80 Вт	110 Вт
Объем подачи	5000 л/ч	9000 л/ч	12000 л/ч
Напор макс.	3,60 м	3,70 м	4,20 м
Глубина погружения макс.	1 м		
Размеры (Д×Ш×В)	154×92×142 мм	185×110×175 мм	
Длина кабеля	2 м		
Патрубки для подачи воды	Ø26 мм / Ø32 мм	Ø26 мм / Ø32 мм / Ø38 мм	
Температура среды	4°C – 35°C		
Сетевое напряжение/частота	220 – 240 В / 50 Гц		

10. Запасные детали

См. стр. 3.

의 독일어 사용 설명서 번역 유니버설 펌프 compactON 5000 / 9000 / 12000

1. 일반적인 사용자 지침

사용 설명서 사용을 위한 정보



- ▶ 펌프를 처음 사용하기 전에 사용 설명서를 빠짐없이 읽고 내용을 숙지해야 합니다.
- ▶ 사용 설명서는 제품의 일부로서 잘 보관하여 필요할 때 참조할 수 있도록 하십시오.
- ▶ 펌프를 제3자에게 양도할 때 이 사용 설명서도 함께 넘겨주십시오.

기호 설명

다음 기호들이 이 펌프에 사용됩니다.



이 펌프는 수족관용으로 실내에서만 사용해야 합니다.



이 펌프의 수심 깊이는 1 m 이상입니다.

1 m



이 펌프는 보호 등급이 II입니다.

IP68 이 기호는 펌프가 계속 잠기는 것을 방지한다는 것을 의미합니다.



이 펌프는 지침 EN 60335-2-41의 요구 사항을 충족합니다.

다음 기호와 신호어들이 이 사용 설명서에 사용됩니다.



위험!

이 기호는 감전에 의해 사망이나 중상을 초래할 수 있는 임박한 위험을 표시합니다.



위험!

이 기호는 사망이나 중상을 초래할 수 있는 임박한 위험을 표시합니다.



자기장에 의한 위험

이 기호는 적절한 조치를 취하지 않으면 사망이나 중상을 초래할 수 있는 바로 임박한 위험을 표시합니다.



경고!

이 기호는 중증도의 부상이나 경상 또는 건강상 위험을 초래할 수 있는 임박한 위험을 표시합니다.



주의!

이 기호는 제품의 손상 위험을 표시합니다.



유용한 정보와 팁이 포함된 참고.

표 규약

- ⓐ 그림 참조, 여기서는 그림 A 참조
- ▶ 조치를 취하라는 요청을 받았습니다.

2. 적용 분야

이 펌프와 제공된 모든 부품은 민간 부문용으로 제조되었으며 다음 조건에서만 사용할 수 있습니다.

- 수족관 용도로
- 실내에서
- 기술 사양을 준수하여

이 펌프에 적용되는 제약:

- 상용 또는 산업용으로 사용해서는 안 됩니다.
- 수온이 35°C를 초과해서는 안 됩니다.

3. 안전 지침

이 펌프를 잘못 또는 용도에 맞지 않게 사용하거나 안전 지침을 준수하지 않을 경우, 사람과 제품에 대한 위험이 높아질 수 있습니다.

사용자의 안전을 위해



- 이 펌프는 8세 이상의 어린이가 사용할 수 있고, 신체적, 감각적 또는 정신적 장애가 있거나 경험 및/또는 지식이 부족한 사람이라도 감독을 받거나 펌프의 안전 사용에 대한 교육을 받거나 발생 가능한 위험을 숙지한 경우 이 펌프를 사용할 수 있습니다. 어린이가 이 펌프를 가지고 놀아서는 안 됩니다. 감독을 받지 않는 한 어린이가 이 펌프를 세척하거나 관리해서는 안 됩니다.
- 사용하기 전에 육안 검사를 실시하여 펌프, 특히 전원 코드와 플러그가 손상되지 않았는지 확인하십시오.
- 우리는 EHEIM 서비스 센터에서만 실시해야 합니다.

- 이 펌프의 전원 코드는 교체할 수 없습니다. 케이블이 손상되면 펌프를 폐기해야 합니다.
- 이 설명서에 설명된 작업만 수행하십시오.
- 이 히터에는 순정 예비 부품과 부속품만 사용하십시오.



- 펌프에는 자기장이 강해 맥박 조정기 또는 이식형 제세동기(ICD)에 영향을 미칠 수 있는 자석이 들어 있습니다. 이식된 기기와 자석 간의 거리를 최소 **30 cm**로 유지하십시오.



- 이 펌프는 잔류 전류 보호 장치를 사용해서 최대 30 mA의 잔류 전류로부터 보호해야 합니다. 질문이나 문제가 있으면 전기 기술자에게 문의하십시오.
- 물이 새거나 잔류 전류 보호 장치가 작동하기 시작하면 수족관의 모든 장치를 메인 전원에서 분리하십시오.
- 사용하지 않을 때 부품을 설치하거나 탈거하기 전에, 그리고 모든 세척 작업과 정비 작업을 하기 전에 수족관의 모든 장치를 메인 전원에서 분리하십시오.
- 소켓과 메인 플러그를 습기와 물기로부터 보호하십시오. 반드시 전원 케이블로 드립 루프를 만드십시오. 이로써 혹시 물이 소켓으로 케이블을 따라 흘러들어가 감전을 일으키는 일을 방지할 수 있습니다.
- 펌프의 전기 사양은 메인 전원의 사양과 일치해야 합니다. 이러한 사양은 명판, 포장 또는 이 설명서에서 확인할 수 있습니다.




4. 작동 개시

호스 연결

1. 튼을 사용하여 커넥터 b 를 호스의 직경으로 자릅니다(ⓐ/ⓑ).
2. 나사를 사용하여 커넥터를 펌프에 고정합니다.
3. 커넥터를 사용하여 호스를 연결합니다.

고정 플레이트 장착

1. 흡입기를 돌려 고정 플레이트의 구멍에 끼웁니다(ⓒ).
2. 고정 플레이트를 찰칵 소리가 날 때까지 모터 본체의 밑면에 있는 가이드에 밀어 넣습니다(ⓓ).

 고정 플레이트를 탈거하려면 잠금해제 레버 ①를 눌러야 합니다.

외부 사용 시 유입 슬리브 장착

 펌프는 수족관 내부와 외부 모두에서 사용할 수 있습니다. 커넥터 ②에 예를 들어 호스를 연결할 수 있습니다.

1. 튜브를 사용하여 유입 슬리브를 호스의 직경으로 자릅니다(☒A/B).
2. 유입 슬리브를 펌프 하우징에 나사로 고정합니다(☒E/F).
3. 유입 슬리브를 사용하여 호스를 연결합니다.

compactON 5000 필터 바스켓 장착

1. 원하는 필터 바스켓 ③ 또는 ④를 펌프 하우징에 끼웁니다(☒E).

compactON 9000 / 12000 필터 바스켓 장착

1. 필터 바스켓 ④를 커넥터에 끼웁니다(☒F).

5. 작동



주의! 제품의 손상.
펌프를 건조한 상태에서 작동시켜서는 안 됩니다.

펌프 켜기/끄기

1. 수족관의 내부: 펌프를 수면 아래에서 바닥 또는 수족관 내벽에 고정합니다(☒G). 최대 수심 깊이에 주의하십시오(기술 사양 참조).
수족관의 외부: 펌프를 수족관 외부의 안정적인 표면에 고정합니다(☒H). 흡입기는 진동 흡수기로 사용됩니다.
2. 메인 플러그를 메인 소켓에 끼웁니다. **주의: 펌프가 즉시 작동합니다!**
3. 전원을 끄려면 메인 플러그를 메인 소켓에서 뽑습니다.


6. 경고



위험! 감전!
▶ 정비 작업을 하기 전에 기본적으로 모든 장치를 메인 전원에서 분리하십시오.



주의! 제품의 손상.
▶ 세척 시 단단한 물체나 부식성 세척제를 사용하지 마십시오.
▶ 펌프 구성품은 자동 세척기를 견디지 못합니다. 펌프 또는 펌프 부품을 자동 세척기로 세척하지 마십시오.

 다음 절에서는 고장 없는 최적의 작동에 필요한 정비 작업을 설명합니다. 정기적으로 정비하면 제품 수명을 연장하고 장시간 펌프의 정상적인 기능을 보장합니다.

필터 바스켓 세척

1. 펌프를 수족관에서 꺼냅니다.
2. 필터 바스켓을 당겨 펌프 하우징 또는 커넥터에서 빼냅니다.
3. 필터를 흐르는 물로 세척합니다.
4. 필터 바스켓을 역순으로 다시 장착합니다.

펌프 세척

1. 펌프를 수족관에서 꺼냅니다.
2. 고정 나사 ⑤를 풀어 제거합니다(☒I/J).
3. 펌프 커버 ⑥를 앞으로 당겨 모터 본체에서 꺼냅니다.
4. 펌프 임펠러를 모터 본체에서 꺼냅니다(☒K/L).
5. O 링 ⑨를 모터 하우징에서 분리합니다.
6. 모든 구성품을 흐르는 물로 세척합니다.
7. 펌프를 역순으로 다시 장착합니다.

- i** ▶ **compactON 5000**: 펌프 임펠러의 설치 방향에 주의하십시오. 펌프 임펠러의 커버에 있는 러그 ⑦를 모터 본체의 슬롯 ⑧에 걸어야 합니다.
- ▶ **compactON 9000 / 12000**: 조립 시 펌프 임펠러 및 모터 하우징에 있는 기호 ⑩가 서로 겹쳐지는지 확인하십시오.

7. 문제 해결



위험! 감전!

▶ 문제를 해결하기 전에 메인 플러그를 뽑으십시오.

문제	가능한 원인	해결책
펌프가 작동하지 않음	메인 전압이 없음	<ul style="list-style-type: none"> ▶ 메인 전압을 점검하십시오. ▶ 배선을 확인하십시오.
펌프가 꺼짐	펌프에는 회전을 조절하고 작동 조건을 모니터링하기 위한 전기 장치가 장착되어 있습니다. 물이 부족하거나 펌프가 막힐 경우, 전자 장치가 문제를 감지하고 펌프를 중지시킵니다. 1분 내에 재시동을 10회 시도하면 펌프가 완전히 꺼집니다.	<ol style="list-style-type: none"> 1. 전원 플러그를 뽑으십시오. 2. 문제의 원인을 제거하십시오. 3. 전원 플러그를 다시 끼우십시오.
펌프가 펌핑되지 않음	메인 플러그가 끼워지지 않음	▶ 메인 플러그를 메인 소켓에 끼우십시오.
	펌프 임펠러가 차단됨	▶ 펌프를 세척하십시오.
	물 부족	▶ 물을 보충하십시오.
펌프가 펌핑되지 않음	온도 회로 차단기가 활성화됨	<ol style="list-style-type: none"> 1. 메인 플러그를 뽑고 펌프를 냉각시키십시오. 2. 약 1시간 후 메인 플러그를 다시 끼우십시오.
펌프가 충분히 펌핑되지 않음	필터 바스켓이 오염됨	▶ 필터 바스켓을 세척하십시오.

기타 문제가 발생한 경우 EHEIM 서비스 센터에 문의하십시오.

8. 제품 수명 만료 및 폐기

보관



1. 펌프를 수족관에서 꺼냅니다.
2. 펌프를 세척합니다.
3. 펌프를 서리가 발생하지 않는 곳에 보관합니다.

폐기



펌프 폐기 시 해당 법적 규정을 준수하십시오. 유럽 공동체에서의 전기전자제품 폐기에 관한 정보:

유럽 공동체 내에서 전자 장비에 대한 폐기는 폐전자전자제품에 대한 EU 지침 2012/19/EU(WEEE)에 기초한 국가별 규정에 명시되어 있습니다. 이에 따라 히터는 더 이상 지자체 또는 가정용 쓰레기와 함께 폐기해서는 안 됩니다. 히터는 지자체의 수거 시설 또는 재활용 센터에서 무료로 수거합니다. 제품 포장재 재활용이 가능한 재료로 만들어졌습니다. 이들을 친환경적으로 폐기하여 재활용할 수 있도록 하십시오.

9. 기술 사양

	compactON 5000	compactON 9000	compactON 12000
유형	1032	1033	1034
정격 전력	70 W	80 W	110 W
유량	5000 l/h	9000 l/h	12000 l/h
최대 토출 양정	3.60 m	3.70 m	4.20 m
최대 침수 깊이	1 m		
치수(L×B×H)	154×92×142 mm	185×110×175 mm	
케이블 길이	2 m		
물 연결부 직경	Ø26 mm / Ø32 mm	Ø26 mm / Ø32 mm / Ø38 mm	
매체 온도	4°C – 35°C		
메인 전압/주파수	220 – 240 V / 50 Hz		

10. 예비 부품

3페이지를 참조하십시오.

Vervielfältigungen oder Kopien – auch auszugsweise –
nur mit ausdrücklicher Genehmigung des Herstellers.

Reproduction or copying – even parts thereof –
only with the express permission of the producer.

Les reproductions, copies et utilisations de nos logos et
matériels et produits dérivés sont interdits à l'exploitation,
de toute nature, et sont soumises au préalable, par écrit,
au consentement et à l'approbation du fabricant.

The logo consists of the word "EHEIM" in a bold, italicized, sans-serif font, centered within a gray square background.

EHEIM GmbH & Co.KG

Plochinger Str. 54
73779 Deizisau
Germany

Tel. +49 7153/7002-01
Fax +49 7153/7002-174

www.eheim.com