

# 1046 Universalpumpe

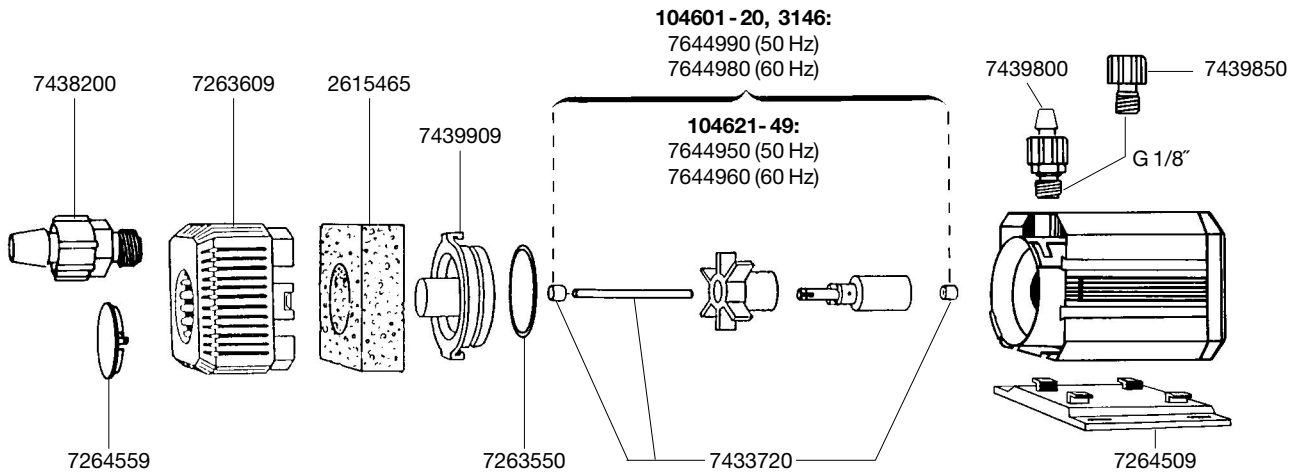
## 3146 Springbrunnen-Set

**EHEIM**



Ersatzteile. Änderungen vorbehalten.

### 1046 / 3146



Best.-Nr.	Ersatzteil
2615465	Grobfilter (2 Stück)
3052450	Düsenkopf komplett (o. Abb.)
4009560	Reinigungsbürsten (o. Abb.)
7263550	O-Ring (2 Stück)
7263609	Ansauggitter
7264509	Befestigungsplatte
7264559	Verschlussdeckel

Best.-Nr.	Ersatzteil
7433720	Achse mit Tüllen
7438200	Gewindestutzen saugseitig
7439800	Gewindestutzen druckseitig
7439850	Adapter und O-Ring
7439909	Pumpendeckel mit Achsstüle
7644950	Pumpenrad (50 Hz) komplett mit Achse und Tüllen für Typen 104621 - 49
7644960	Pumpenrad (60 Hz) komplett mit Achse und Tüllen für Typen 104621 - 49
7644980	Pumpenrad (60 Hz) komplett mit Achse und Tüllen für Typen 104601 - 20, 3146
7644990	Pumpenrad (50 Hz) komplett mit Achse und Tüllen für Typen 104601 - 20, 3146