

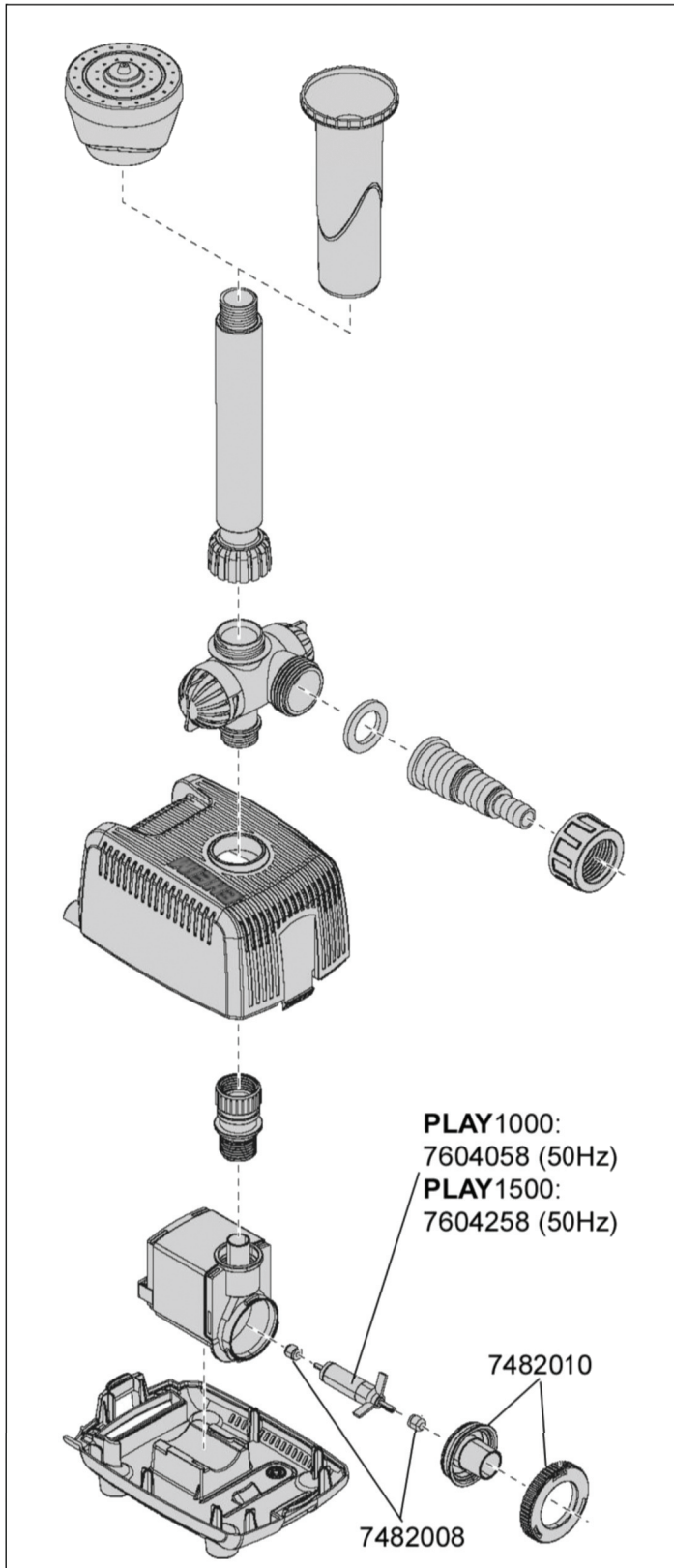
5100 Wasserspielpumpe **PLAY**1000

5101 Wasserspielpumpe **PLAY**1500

EHEIM



Ersatzteile. Änderungen vorbehalten.



Best.-Nr.	Ersatzteil	5100/5101
7482008	Keramik-Lagerbuchse kpl. mit Dämpfung (2 Stück)	
7482010	Pumpendeckel kpl. mit Keramik-Lagerbuchse, Dichtungsring und Verschlussring	
7604058	Pumpenrad (50Hz) mit Keramik Achse für PLAY 1000, Typ 5100	
7604258	Pumpenrad (50Hz) mit Keramik Achse für PLAY 1500, Typ 5101	