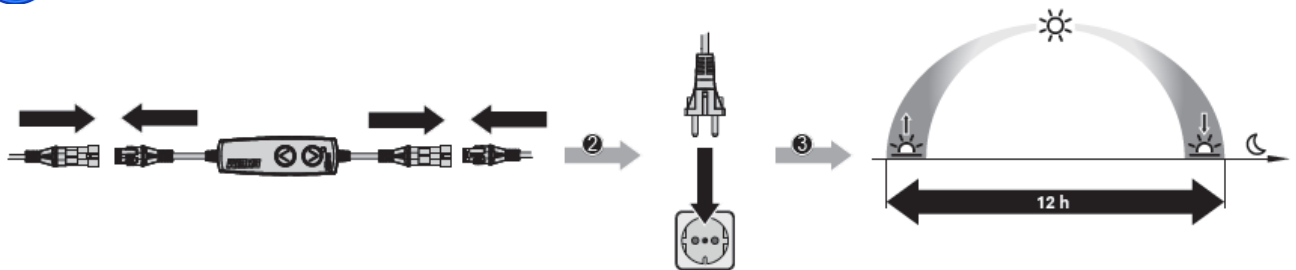




Der Dimmer läuft bei Erstinbetriebnahme auf Werkseinstellungen, d.h. von Sonnenauf- bis Sonnenuntergang beträgt die Zeit **12 Stunden**.



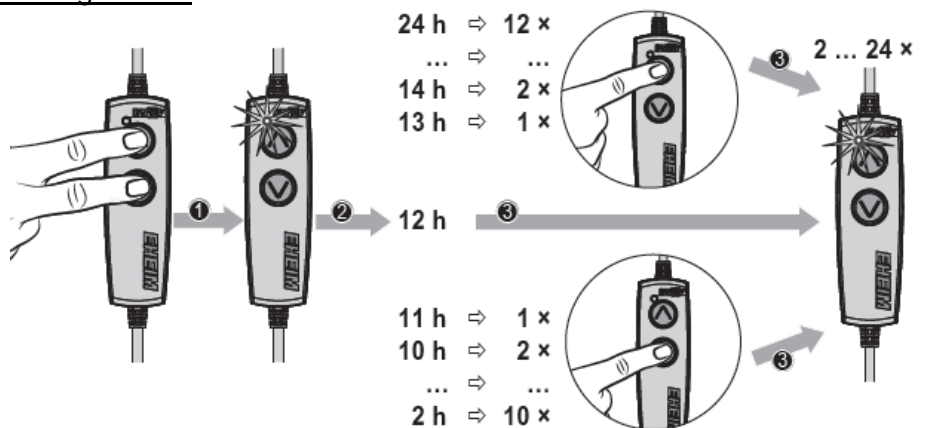
Einstellen der gewünschten Beleuchtungsdauer:

(1) Beide „Tasten“ werden 3 Sekunden betätigt

↳ die rote LED am Dimmer blinkt schnell



Die Beleuchtungsdauer ist jetzt auf 12 Stunden voreingestellt!



(2) Innerhalb von 10 Sekunden kann die Dauer eingestellt werden.

Sollen z.B.: 8 Stunden Beleuchtungsdauer eingestellt werden, wird **4x** die Taste betätigt.

1x Tastendruck = 1 Stunde

Die rote LED am Dimmer leuchtet dann zur Bestätigung 8x (für jede Stunde).

Danach muss der Dimmer 10 Sekunden ruhen um die Einstellung zu übernehmen!

Der Dimmer ist jetzt am Anfang des „Sonnenaufgangs“ und braucht 45 min um die max. Helligkeit zu erreichen.

Nach den 45 min kann die Helligkeit der Aquarienleuchte durch Betätigung der Tasten

oder eingestellt werden.

Nach dem Sonnenuntergang kann die Helligkeit des Mondlichts durch Betätigung der Tasten

oder eingestellt werden.



- Wird die Stromzufuhr durch einen Stromausfall oder eine Zeitschaltuhr unterbrochen, dann läuft der Dimmer nach der Unterbrechung zeitlich dort weiter, wo er vor der Unterbrechung aufgehört hat.
- Aus diesem Grund wird von der Verwendung einer Zeitschaltuhr abgeraten!
- Nur in den ersten 15 Minuten des Sonnenauf- bzw. in den letzten 15 Minuten des Sonnenuntergangs erkennt man Dimmstufen, der Rest verläuft stufenlos!